



# Installatie instructies

FIRE PROTECT

## Bostik FP 370 Fireseal Mortar



## FP 370 FIRESEAL MORTAR

### PRODUCTOMSCHRIJVING

**Bostik FP 370 Fireseal Mortar is een wit poeder dat bestaat uit anorganische verbindingen en perliet. Na vermenging met water ontstaat er een sterk brandwerende afdichting die het verspreiden van vuur en rook via openingen (bv. voor leidingen) in brandwerende wanden en vloeren voorkomt. Door de hydraulische werking bij het uitharden zet Bostik FP 370 Fireseal Mortar ca. 1% uit en worden leidingendoorvoeringen en de constructie eromheen zeer goed afgedicht. Bostik FP 370 Fireseal Mortar heeft een snelle uithardingstijd en is gemakkelijk te schuren of te boren na uitharding. Eenmaal droog is de mortel gebroken wit en indien gewenst overschilderbaar.**

### ALGEMENE LEIDRAAD

**Minimale afstand en beperkingen:** De doorvoeringen kunnen worden afgedicht zoals aangegeven in de gedetailleerde tekeningen. Door één opening kunnen meerdere en/of verschillende leidingen worden doorgevoerd. De minimaal toegestane afstand tussen aangrenzende afdichtingen/openingen is 200 mm. De afstand tussen de rand en de leiding moet minimaal 30 mm zijn. Er is geen vereiste onderlinge afstand voor leidingen, die door een constructie met Bostik FP 370 Fireseal Mortar worden gevoerd, met uitzondering van leidingen met brandbare buisisolatie of kunststof leidingen. Hiervoor geldt een minimale onderlinge afstand van 30 mm. Het totale aantal doorsneden van leidingen (inclusief isolatie) mag niet meer dan 60% bedragen van het penetratiegebied.

### Draagconstructies:

Tussenwanden moeten minimaal 100 mm dik zijn en bestaan uit een raamwerk van staal of hout \*) dat aan beide zijden is bekleed met minstens 2 wandplaten van 12,5 mm dik. Massieve wanden moeten minimaal 100 mm dik zijn en bestaan uit beton, cellenbeton of metselwerk en een minimale dichtheid hebben van 650 kg/ m<sup>3</sup>. Massieve vloeren moeten minimaal 150 mm dik zijn en bestaan uit cellenbeton of beton en een minimale dichtheid hebben van 650 kg/m<sup>3</sup>. De draagconstructie moet geclassificeerd zijn voor vereiste brandweerstandsduur volgens EN 13501-2.

\*) Bij een houten raamwerk moet de afstand tussen de afdichting van de opening en het hout minimaal 100 mm bedragen en opgevuld zijn, met minimaal 100 mm isolatiemateriaal van klasse A1 of A2 (volgens EN 13501-1).

### INSTALLATIE

1. Zorg ervoor dat de oppervlakken van de opening vrij zijn van stof en andere verontreinigingen. Voor een betere hechting kunt u de oppervlakken bevochtigen.
2. Als de mortelafdichting belastbaar moet zijn, raadpleeg dan de instructies in het technisch informatieblad.
3. Behandel onbehandelde metalen leidingen die in contact komen met de afdichting met een primer/beschermingssysteem om deze tegen roest te beschermen.
4. Bij het afdichten van gipswanden moet u de mortel aan beide zijden vlak afwerken.
5. Bij het afdichten van gemetselde of betonnen constructies kan de afdichting aan weerszijden van de constructie of tussenin worden aangebracht.
6. Bij het aanbrengen van Bostik FP 370 Fireseal Mortar in holle vloerplaten of -planken maakt u de brandwerende laag gelijk met de onderkant van de vloer. Zorg voor voldoende betondikte onder de holle ruimte voor de laagdikte van de mortel. Waar dit niet het geval is, dient u de buisvormige holtes op te vullen met steenwol, doorgaans met dezelfde dikte als de diepte van de vloerplaat. Als eenvoudig alternatief kunt u de brandwerende afdichting aan beide zijden aanbrengen.
7. Plaats waar nodig een laag steenwol om de vereiste laagdikte van de mortel te verkrijgen. Zorg ervoor dat de gemaakte afdichting zeer goed afsluit - Dicht kleine openingen af met Bostik FP 310 Intumescent Acoustic Acrylic.
8. Giet schoon water in een mengkuip en voeg mortel toe tot het mengsel de gewenste consistentie heeft. Mix rustig op lage snelheid en zorg ervoor dat eventuele klonters poeder volledig oplossen. Voeg altijd de mortel toe aan het water, nooit andersom. Zie het Technisch informatieblad voor de verschillende mengverhoudingen en droogtijden.
9. Zodra het mengsel de gewenste consistentie heeft, giet of smeert u de mortel op de laag steenwol. Let erop dat de mortel goed in alle hoeken en rond de leidingen vloeit. Druk de mortel stevig aan om eventuele ingesloten luchtbellen te verwijderen. Bouw op tot de vereiste laagdikte.

## INDEX VOOR GEDETAILEERDE TEKENINGEN

### MASSIEVE VLOEREN

KABELS	Pagina 3
KABELS EN KABELGOTEN	Pagina 4 & 5
STALEN BUIZEN	Pagina 5 - 8
KOPEREN BUIZEN	Pagina 9 - 11
ALUPEX BUIZEN	Pagina 11 - 13
PVC KUNSTSTOF BUIZEN	Pagina 13
PE, PP & ABS BUIZEN	Pagina 14
PEX BUIS-IN-BUIZEN	Pagina 14
KUNSTSTOF BUIZEN	Pagina 14 & 15
COMPOSIET AQUATHERM GREEN SDR9 KUNSTSTOF BUIZEN	Pagina 16
COMPOSIET GEBERIT SILENT-PP KUNSTSTOF BUIZEN	Pagina 16
COMPOSIET POLO-KAL NG KUNSTSTOF BUIZEN	Pagina 17
COMPOSIET REHAU RAUPIANO PLUS KUNSTSTOF BUIZEN	Pagina 17
COMPOSIET WAVIN SITECH KUNSTSTOF BUIZEN	Pagina 18
KUNSTSTOF BUIZEN MT KABELS	Pagina 18 & 19

### METSELWERK OF BETONNEN MUREN

KABELS	Pagina 20
KABELS EN KABELGOTEN	Pagina 20
STALEN BUIZEN	Pagina 21 - 23
KOPEREN BUIZEN	Pagina 23 & 24
ALUPEX BUIZEN	Pagina 24
PVC KUNSTSTOF BUIZEN	Pagina 24
PE, PP & ABS BUIZEN	Pagina 24
KUNSTSTOF BUIZEN	Pagina 25

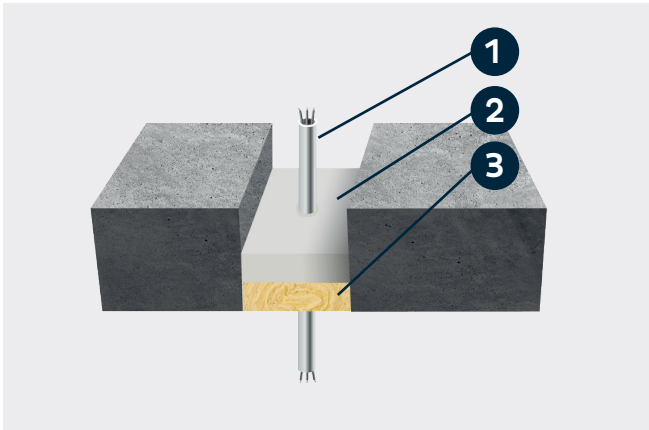
### GIPSPLAAT, METSELWERK OF BETONNEN MUREN

KABELS	Pagina 26
KABELS EN KABELGOTEN	Pagina 26
STALEN BUIZEN	Pagina 26
KOPEREN BUIZEN	Pagina 27 & 28
ALUPEX BUIZEN	Pagina 28
PVC KUNSTSTOF BUIZEN	Pagina 29
PE & ABS BUIZEN	Pagina 29
KUNSTSTOF BUIZEN	Pagina 29
PP BUIZEN	Pagina 30

## FP 370 FIRESEAL MORTAR MASSIEVE VLOEREN

### KABELS MET BRANDWEERSTAND EI 60 (E 180)

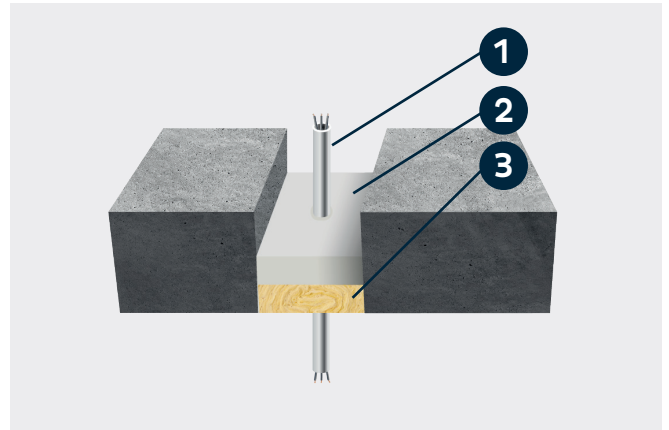
Maximale opening 1200 x 2400 mm



- 1: Niet-omhulde kabels/draden  $\leq \varnothing 17$  mm
- 2: Bostik FP 370 Fireseal Mortar  $\geq 50$  mm dik
- 3: 50 mm afscheiding van steenwol  $\geq 150$  kg/m<sup>3</sup>

### KABELS MET BRANDWEERSTAND EI 90 (E 180)

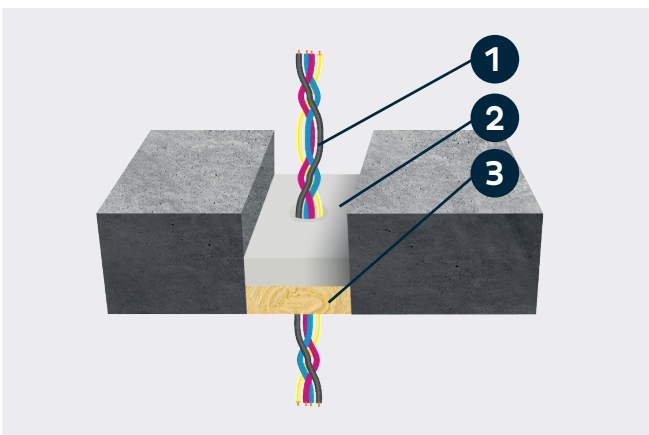
Maximale opening 1200 x 2400 mm



- 1: Kabels  $\leq \varnothing 21$  mm en PVC leidingen (C/U)  $\leq \varnothing 16$  mm
- 2: Bostik FP 370 Fireseal Mortar  $\geq 50$  mm dik
- 3: 50 mm afscheiding van steenwol  $\geq 150$  kg/m<sup>3</sup>

### KABELS MET BRANDWEERSTAND EI 180 (E 180)

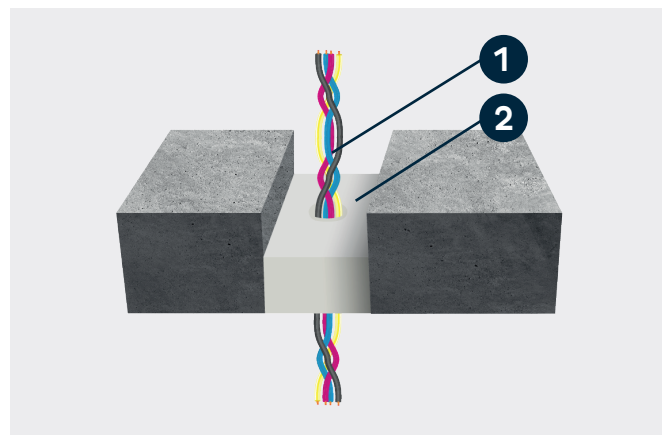
Maximale opening 1200 x 2400 mm



- 1: Kabels  $\leq \varnothing 21$  mm in gebonden bundels  $\leq \varnothing 100$  mm en PVC-leidingen (C/U)  $\leq \varnothing 16$  mm
- 2: Bostik FP 370 Fireseal Mortar  $\geq 50$  mm dik
- 3: 50 mm afscheiding van steenwol  $\geq 150$  kg/m<sup>3</sup>

### KABELS MET BRANDWEERSTAND EI 90 (E 240)

Maximale opening 1200 x 2400 mm



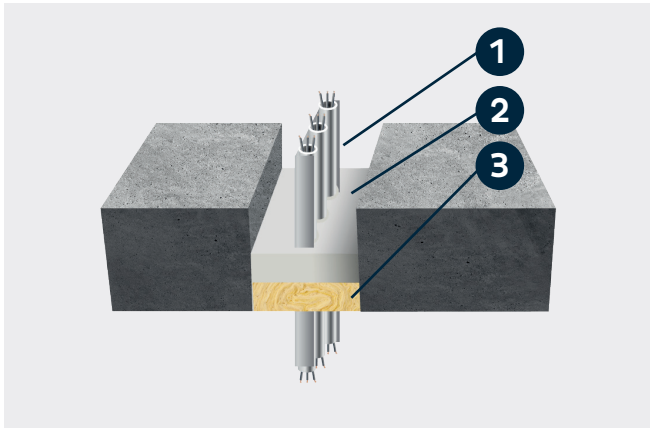
- 1: Kabels  $\leq \varnothing 50$  mm afzonderlijk of in bundel
- 2: Bostik FP 370 Fireseal Mortar  $\geq 50$  mm dik



## FP 370 FIRESEAL MORTAR MASSIEVE VLOEREN

### KABELS EN KABELGOTEN MET BRANDWEERSTAND EI 60 (E 90)

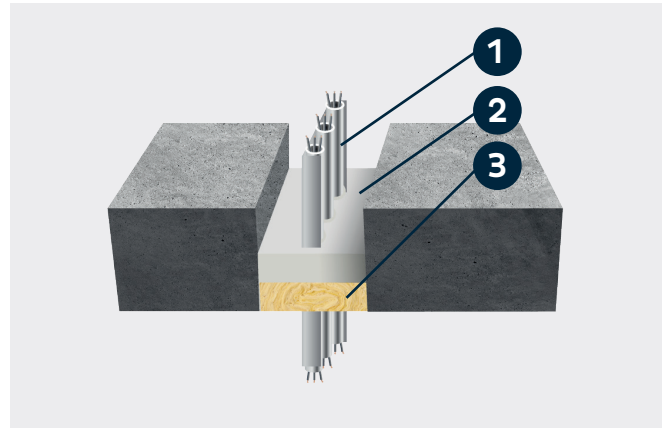
Maximale opening 1200 x 2400 mm



- 1: Kabels  $\leq \varnothing 21$  mm, afzonderlijk of gebundeld, niet-omhulde kabels/bedrading  $\leq \varnothing 17$  mm en PVC-leidingen (C/U)  $\leq \varnothing 16$  mm kabelgoten
- 2: Bostik FP 370 Fireseal Mortar  $\geq 50$  mm dik
- 3: 50 mm afscheiding van steenwol  $\geq 150$  kg/m<sup>3</sup>

### KABELS EN KABELGOTEN MET BRANDWEERSTAND EI 60 (E 180)

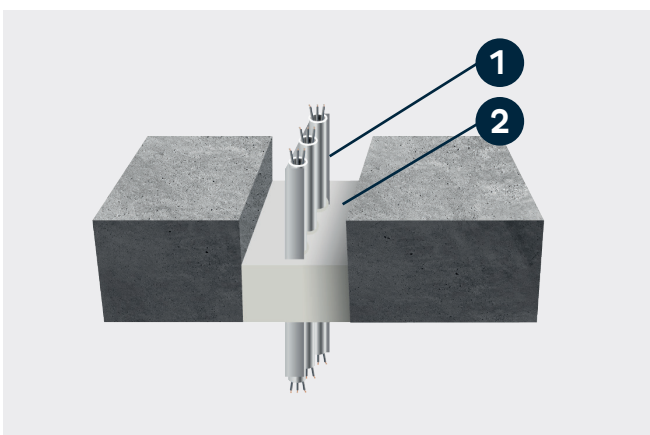
Maximale opening 1200 x 2400 mm



- 1: Kabels  $\leq \varnothing 21$  mm afzonderlijk of gebundeld in kabelgoten
- 2: Bostik FP 370 Mortar  $\geq 50$  mm dik
- 3: 50 mm afscheiding van steenwol  $\geq 150$  kg/m<sup>3</sup>

### KABELS EN KABELGOTEN MET BRANDWEERSTAND EI 120 (E 120)

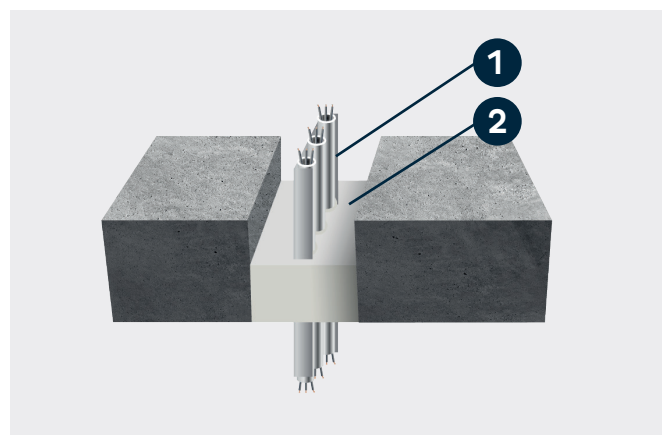
Maximale opening 1200 x 2400 mm



- 1: Kabels  $\leq \varnothing 21$  mm, afzonderlijk of gebundeld, niet-omhulde bedrading/kabels  $\leq \varnothing 24$  mm en PVC-leidingen  $\leq \varnothing 16$  mm (C/U) kabelgoten  $\leq 500$  mm breed
- 2: Bostik FP 370 Fireseal Mortar  $\geq 150$  mm dik

### KABELBUNDEL MET BRANDWEERSTAND EI 120 (E 240)

Maximale opening 1200 x 2400 mm

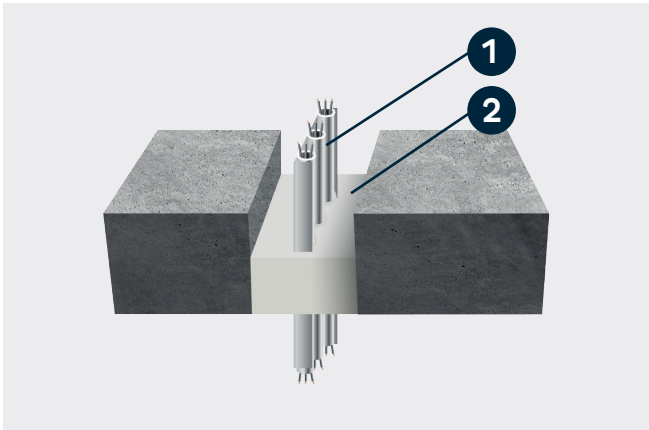


- 1: Kabels  $\leq \varnothing 21$  mm afzonderlijk of gebundeld in kabelgoten  $\leq 500$  mm breed
- 2: Bostik FP 370 Fireseal Mortar  $\geq 150$  mm dik

## FP 370 FIRESEAL MORTAR MASSIEVE VLOEREN

### KABELS EN KABELGOTEN MET BRANDWEERSTAND EI 60 (E 180)

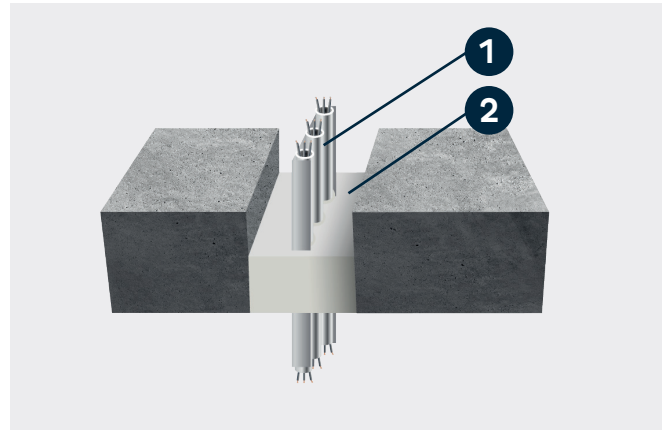
Maximale opening 1200 x 2400 mm



- 1:** Kabels  $\leq \varnothing 50$  mm, afzonderlijk of gebundeld, bedrading  $\leq \varnothing 17$  mm en PVC-leidingen  $\leq \varnothing 16$  mm (C/U) in goten
- 2:** Bostik FP 370 Fireseal Mortar  $\geq 150$  mm dik

### KABELS EN KABELGOTEN MET BRANDWEERSTAND EI 60 (E 120)

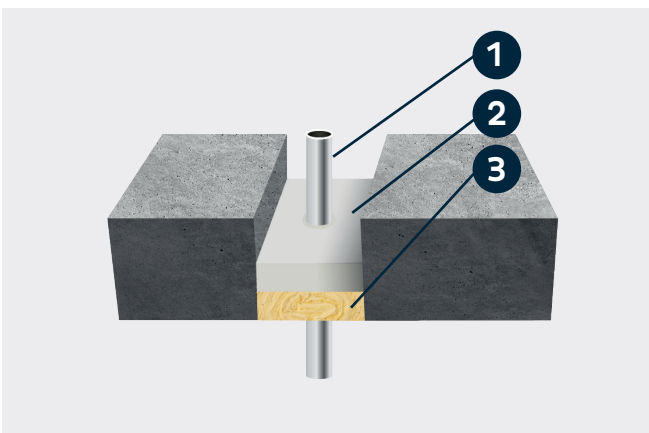
Maximale opening 1200 x 2400 mm



- 1:** Kabels  $\leq \varnothing 80$  mm, afzonderlijk of gebundeld, bedrading  $\leq \varnothing 17$  mm en PVC-leidingen  $\leq \varnothing 16$  mm (C/U) in kabelgoten
- 2:** Bostik FP 370 Fireseal Mortar  $\geq 150$  mm dik

### STALEN BUIZEN MET BRANDWEERSTAND EI 180 C/U (E 180 C/U)

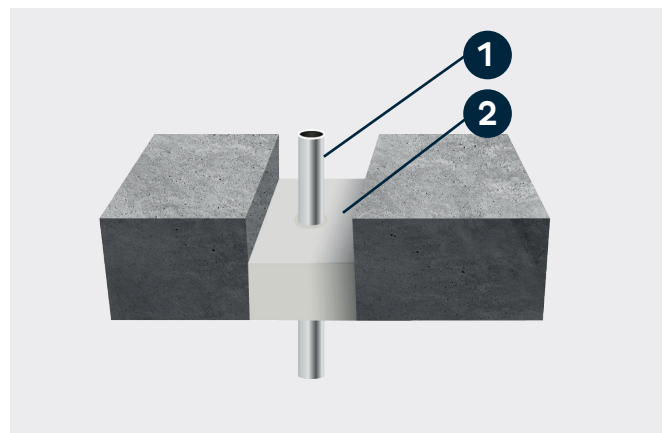
Maximale opening 1200 x 2400 mm



- 1:** Stalen buis  $\leq \varnothing 16$  mm
- 2:** Bostik FP 370 Fireseal Mortar  $\geq 50$  mm dik
- 3:** 50 mm afscheiding van steenwol  $\geq 150$  kg/m<sup>3</sup>

### STALEN BUIZEN MET BRANDWEERSTAND EI 240 C/U (E 240 C/U)

Maximale opening 1200 x 2400 mm

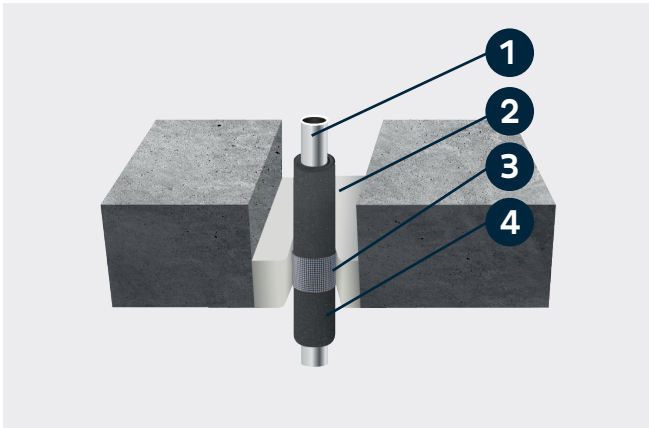


- 1:** Stalen buis  $\leq \varnothing 16$  mm
- 2:** Bostik FP 370 Fireseal Mortar  $\geq 100$  mm dik

## FP 370 FIRESEAL MORTAR MASSIEVE VLOEREN

### GEÏSOLEERDE STALEN BUIZEN MET BRANDWEERSTAND EI 180 C/U (E 180)

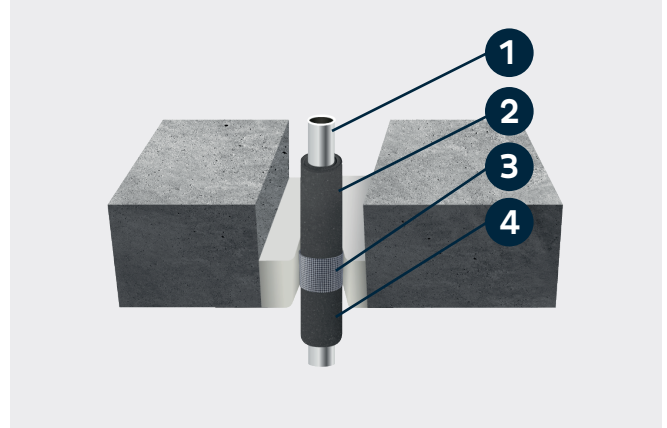
Maximale opening 1200 x 2400 mm



- 1: Stalen buis ≤ Ø 40 mm
- 2: Bostik FP 370 Fireseal Mortar ≥ 100 mm dik
- 3: Bostik FP 340 Pipe Wrap 1 laag van 50 mm breed aangebracht tot aan de onderkant
- 4: Geïsoleerd met 13mm dik elastomeer of fenolschuim

### GEÏSOLEERDE STALEN BUIZEN MET BRANDWEERSTAND EI 180 C/U (E 180)

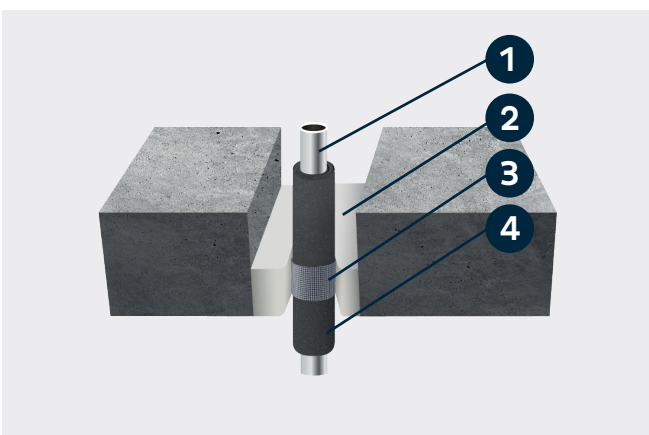
Maximale opening 1200 x 2400 mm



- 1: Stalen buis ≤ Ø 40 mm
- 2: Bostik FP 370 Fireseal Mortar ≥ 100 mm dik
- 3: Bostik FP 340 Pipe Wrap 2 lagen van 50 mm breed aangebracht tot aan de onderkant
- 4: Geïsoleerd met 14-25 mm dik elastomeer of fenolschuim

### GEÏSOLEERDE STALEN BUIZEN MET BRANDWEERSTAND EI 120 C/U (E 180)

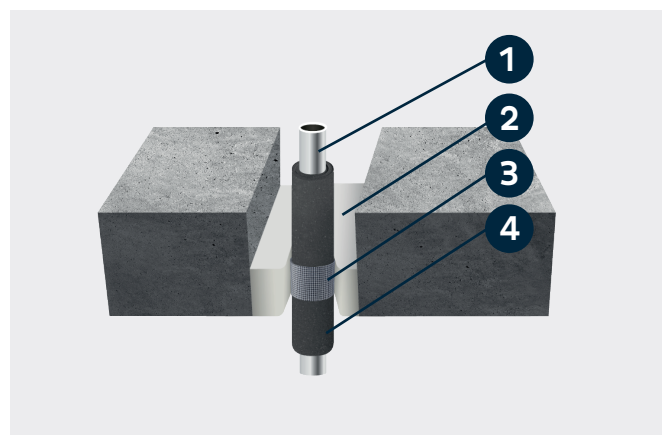
Maximale opening 1200 x 2400 mm



- 1: Stalen buis ≤ Ø 165 mm
- 2: Bostik FP 370 Fireseal Mortar ≥ 100 mm dik
- 3: Bostik FP 340 Pipe Wrap 1 laag van 50 mm breed aangebracht tot aan de onderkant
- 4: Geïsoleerd met 14-19 mm dik elastomeer of fenolschuim

### GEÏSOLEERDE STALEN BUIZEN MET BRANDWEERSTAND EI 120 C/U (E 180)

Maximale opening 1200 x 2400 mm

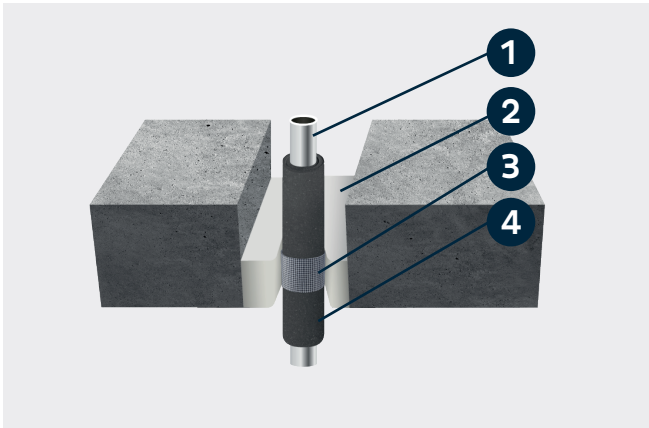


- 1: Stalen buis ≤ Ø 324 mm
- 2: Bostik FP 370 Fireseal Mortar ≥ 100 mm dik
- 3: Bostik FP 340 Pipe Wrap 2 lagen van 50 mm breed aangebracht tot aan de onderkant
- 4: Geïsoleerd met 25mm dik elastomeer of fenolschuim

## FP 370 FIRESEAL MORTAR MASSIEVE VLOEREN

### GEÏSOLEERDE STALEN BUIZEN MET BRANDWEERSTAND EI 120 C/U (E 120)

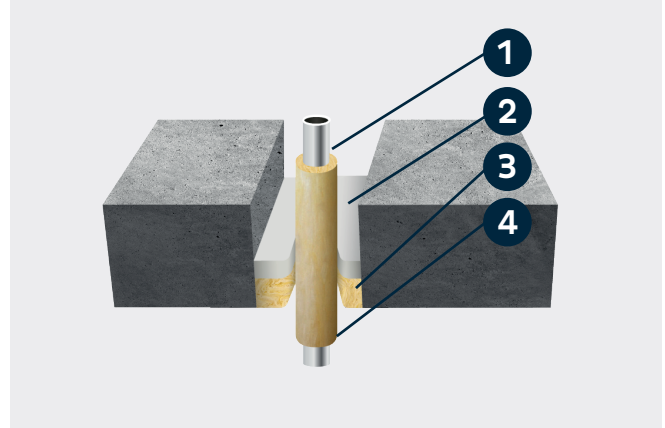
Maximale opening 1200 x 2400 mm



- 1: Stalen buis ≤ Ø 324 mm
- 2: Bostik FP 370 Fireseal Mortar ≥ 100 mm dik
- 3: Bostik FP 340 Pipe Wrap 3 lagen van 50 mm breed aangebracht tot aan de onderkant
- 4: Geïsoleerd met 26-50 mm dik elastomeer of fenolschuim

### GEÏSOLEERDE STALEN BUIZEN MET BRANDWEERSTAND EI 180 C/U (E 180)

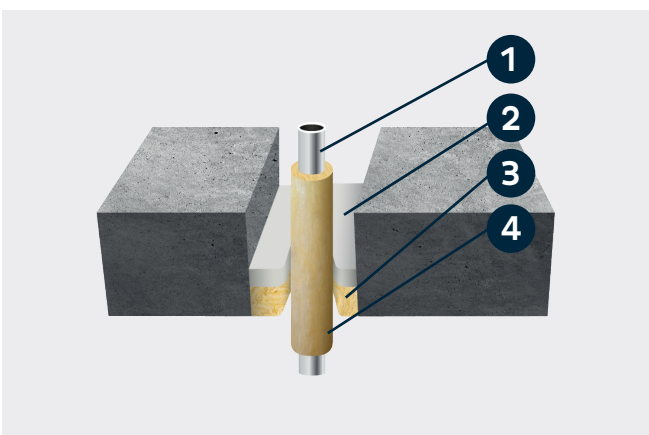
Maximale opening 1200 x 2400 mm



- 1: Stalen buis ≤ Ø 324 mm
- 2: Bostik FP 370 Fireseal Mortar ≥ 50 mm dik
- 3: 50 mm afscheiding van steenwol ≥ 150 kg/m<sup>3</sup>
- 4: 20-80 mm dik ononderbroken steenwol ≥ 80 kg/m<sup>3</sup>

### GEÏSOLEERDE STALEN BUIZEN MET BRANDWEERSTAND EI 240 C/U (E 240)

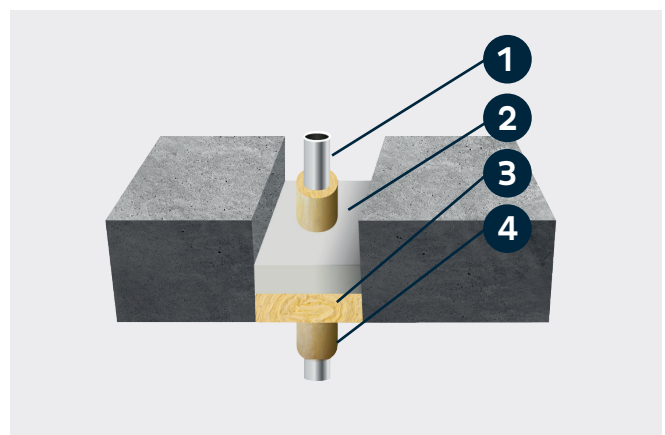
Maximale opening 550 x 1100 mm



- 1: Stalen buis ≤ Ø 324 mm
- 2: Bostik FP 370 Fireseal Mortar ≥ 50 mm dik
- 3: 50 mm afscheiding van steenwol ≥ 150 kg/m<sup>3</sup>
- 4: 20-80 mm dik ononderbroken steenwol ≥ 80 kg/m<sup>3</sup>

### STALEN BUIZEN MET BRANDWEERSTAND EI 90 C/U (E 180 C/U)

Maximale opening 1200 x 2400 mm



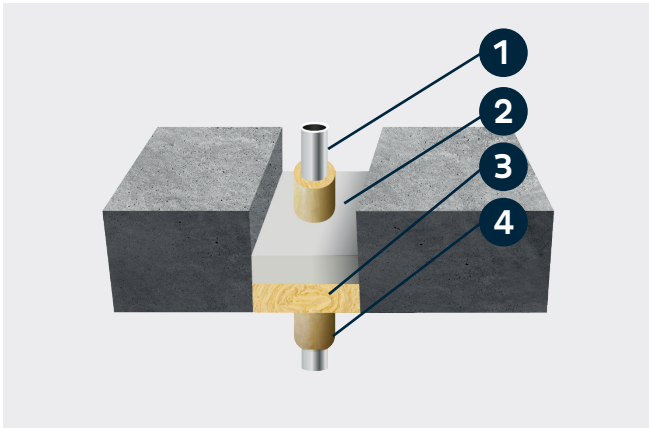
- 1: Stalen buis ≤ Ø 40 mm
- 2: Bostik FP 370 Fireseal Mortar ≥ 50 mm dik
- 3: 50 mm afscheiding van steenwol ≥ 150 kg/m<sup>3</sup>
- 4: ≥ 20 mm steenwol ≥ 80 kg/m<sup>3</sup> te monteren ≥ 100 cm aan beide zijden



## FP 370 FIRESEAL MORTAR MASSIEVE VLOEREN

### STALEN BUIZEN MET BRANDWEERSTAND EI 240 C/U (E 240 C/U)

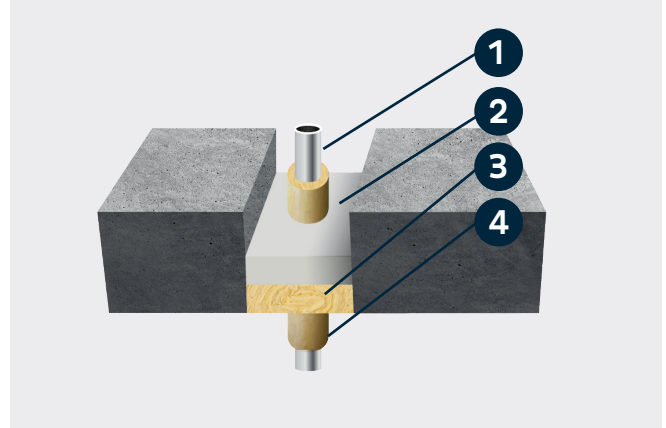
Maximale opening 280 x 280 mm



- 1: Stalen buis ≤ Ø 40 mm
- 2: Bostik FP 370 Fireseal Mortar ≥ 50 mm dik
- 3: 50 mm afscheiding van steenwol ≥ 150 kg/m<sup>3</sup>
- 4: ≥ 20 mm steenwol ≥ 80 kg/m<sup>3</sup> te monteren ≥ 100 cm aan beide zijden

### STALEN BUIZEN MET BRANDWEERSTAND EI 90 C/U (E 180 C/U)

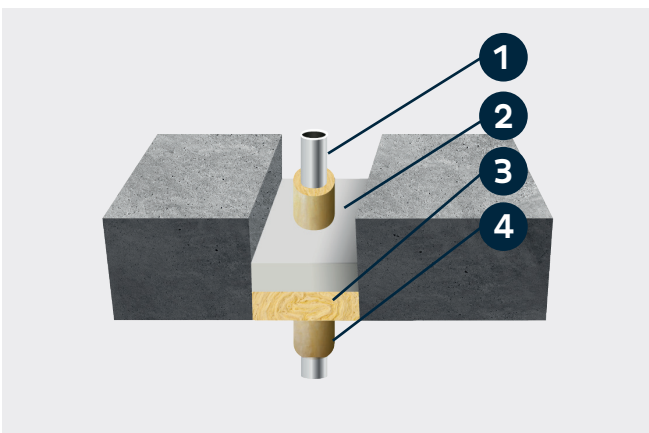
Maximale opening 1200 x 2400 mm



- 1: Stalen buis ≤ Ø 219 mm
- 2: Bostik FP 370 Fireseal Mortar ≥ 50 mm dik
- 3: 50 mm afscheiding van steenwol ≥ 150 kg/m<sup>3</sup>
- 4: ≥ 30 mm steenwol ≥ 80 kg/m<sup>3</sup> te monteren ≥ 100 cm aan beide zijden

### STALEN BUIZEN MET BRANDWEERSTAND EI 90 C/U (E 240 C/U)

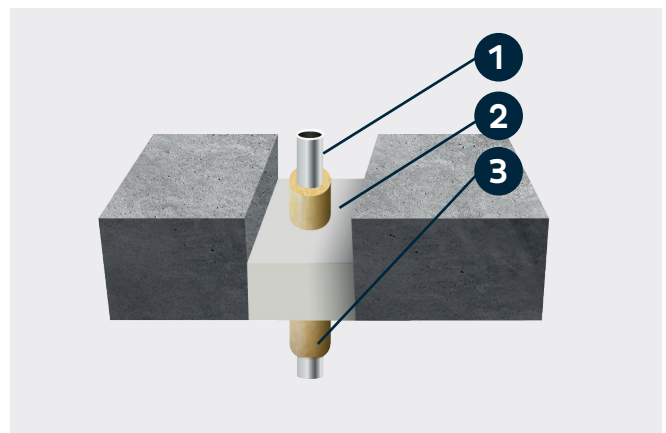
Maximale opening 280 x 280 mm



- 1: Stalen buis ≤ Ø 219 mm
- 2: Bostik FP 370 Fireseal Mortar ≥ 50 mm dik
- 3: 50 mm afscheiding van steenwol ≥ 150 kg/m<sup>3</sup>
- 4: ≥ 30 mm steenwol ≥ 80 kg/m<sup>3</sup> te monteren ≥ 100 cm aan beide zijden

### STALEN BUIZEN MET BRANDWEERSTAND EI 120 C/U (E 240 C/U)

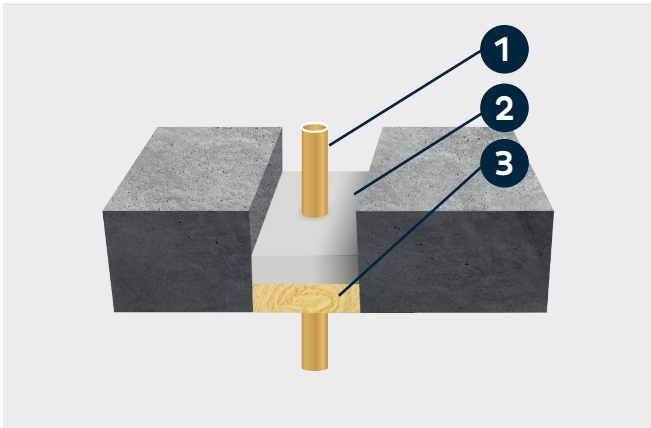
Maximale opening 1200 x 2400 mm



- 1: Stalen buis ≤ Ø 219 mm
- 2: Bostik FP 370 Fireseal Mortar ≥ 100 mm dik
- 3: ≥ 30 mm steenwol ≥ 80 kg/m<sup>3</sup> te monteren ≥ 100 cm aan beide zijden

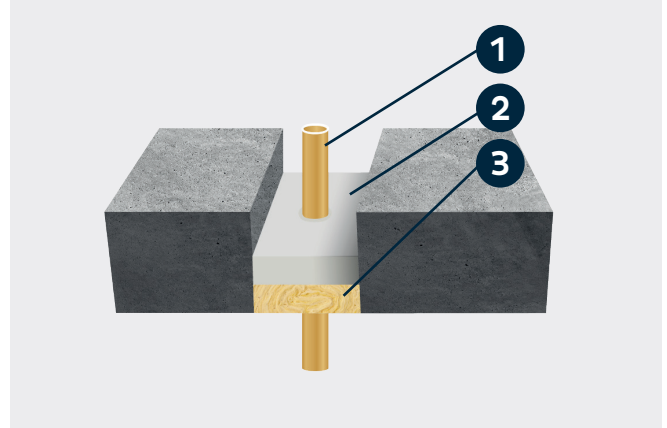
## FP 370 FIRESEAL MORTAR MASSIEVE VLOEREN

### KOPEREN BUIZEN MET BRANDWEERSTAND EI 120 C/C (E 180 C/C) Maximale opening 1200 x 2400 mm



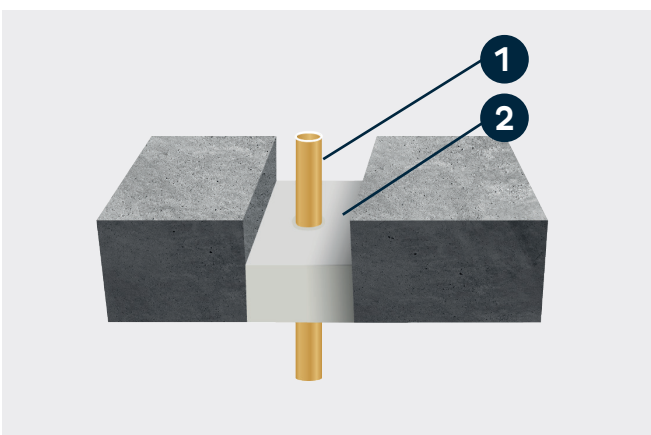
- 1: Koperen buis Ø 6 mm
- 2: Bostik FP 370 Fireseal Mortar ≥ 50 mm dik
- 3: 50 mm afscheiding van steenwol ≥ 150 kg/m<sup>3</sup>

### KOPEREN BUIZEN MET BRANDWEERSTAND EI 30 C/C (E 180 C/C) Maximale opening 1200 x 2400 mm



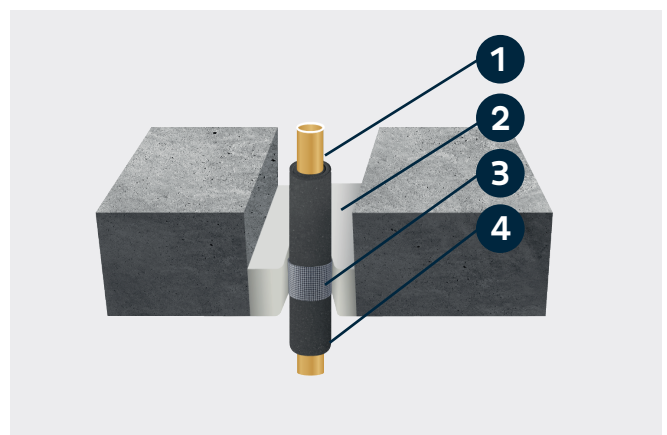
- 1: Koperen buis Ø 15 mm
- 2: Bostik FP 370 Fireseal Mortar ≥ 50 mm dik
- 3: 50 mm afscheiding van steenwol ≥ 150 kg/m<sup>3</sup>

### KOPEREN OF STALEN BUIZEN MET BRANDWEERSTAND EI 20 C/C (E 120) Maximale opening 1200 x 2400 mm



- 1: Koperen buis Ø 54 mm
- 2: Bostik FP 370 Fireseal Mortar ≥ 50 mm dik

### GEÏSOLEERDE KOPEREN BUIZEN MET BRANDWEERSTAND EI 240 C/C (E 240) Maximale opening 1200 x 2400 mm

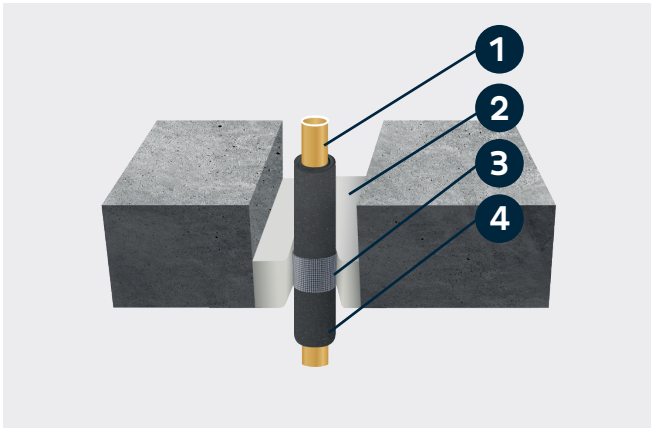


- 1: Koperen buis Ø 12 mm
- 2: Bostik FP 370 Fireseal Mortar ≥ 100 mm dik
- 3: Bostik FP 340 Pipe Wrap 2 lagen van 50 mm breed  
aangebracht tot aan de onderkant
- 4: Geïsoleerd met 9 mm dik elastomeer of fenolschuim

## FP 370 FIRESEAL MORTAR MASSIEVE VLOEREN

### GEÏSOLEERDE KOPEREN BUIZEN MET BRANDWEERSTAND EI 60 C/ C (E 240)

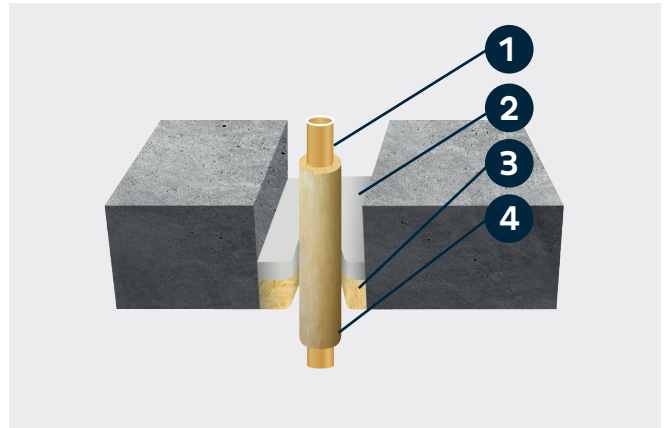
Maximale opening 1200 x 2400 mm



- 1: Koperen buis Ø 54 mm
- 2: Bostik FP 370 Fireseal Mortar  $\geq 100$  mm dik
- 3: Bostik FP 340 Pipe Wrap 2 lagen van 50 mm breed aangebracht aan de onderkant
- 4: Geïsoleerd met 13-25 mm dik elastomeer of fenolschuim

### IINSULATED COPPER PIPES FIRE RESISTANCE EI 120 C/C (E 180)

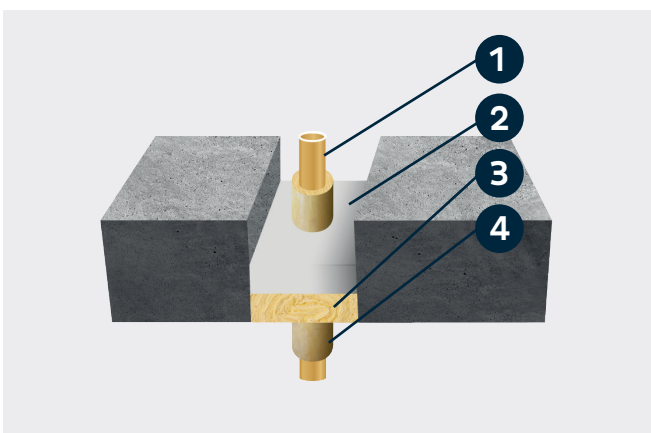
Maximale opening 1200 x 2400 mm



- 1: Koperen buis Ø 54 mm
- 2: Bostik FP 370 Fireseal Mortar  $\geq 50$  mm dik
- 3: 50 mm afscheiding van steenwol  $\geq 150$  kg/m<sup>3</sup>
- 4: 20-80 mm dik ononderbroken steenwol  $\geq 80$  kg/m<sup>3</sup>

### KOPEREN BUIZEN MET BRANDWEERSTAND EI 240 C/C (E 240 C/C)

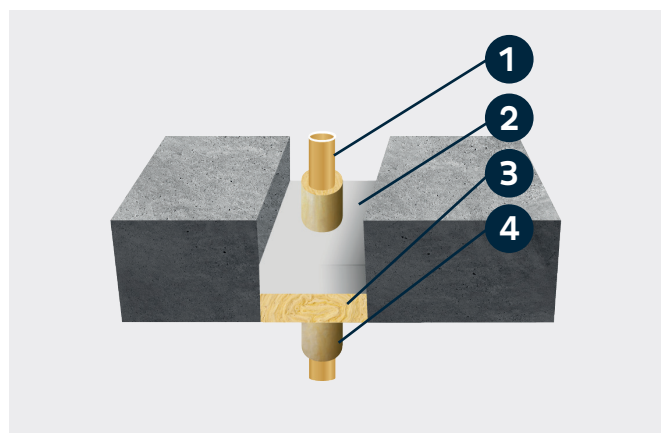
Maximale opening 70 x 70 mm



- 1: Koperen buis Ø 12 mm
- 2: Bostik FP 370 Fireseal Mortar  $\geq 50$  mm dik
- 3: 50 mm afscheiding van steenwol  $\geq 150$  kg/m<sup>3</sup>
- 4:  $\geq 20$  mm steenwol  $\geq 80$  kg/m<sup>3</sup> te monteren  $\geq 100$  cm aan beide zijden

### KOPEREN BUIZEN MET BRANDWEERSTAND EI 180 C/C (E 180 C/C)

Maximale opening 1200 x 2400 mm

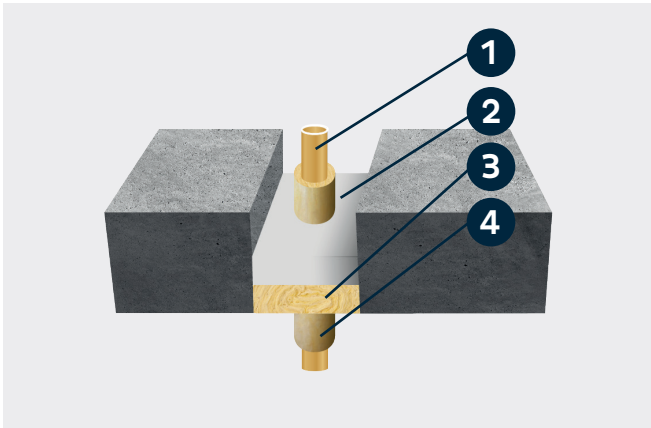


- 1: Koperen buis Ø 54 mm
- 2: Bostik FP 370 Fireseal Mortar  $\geq 50$  mm dik
- 3: 50 mm afscheiding van steenwol  $\geq 150$  kg/m<sup>3</sup>
- 4:  $\geq 20$  mm steenwol  $\geq 80$  kg/m<sup>3</sup> te monteren  $\geq 100$  cm aan beide zijden

## FP 370 FIRESEAL MORTAR MASSIEVE VLOEREN

### KOPEREN BUIZEN MET BRANDWEERSTAND EI 180 C/C (E 240 C/C)

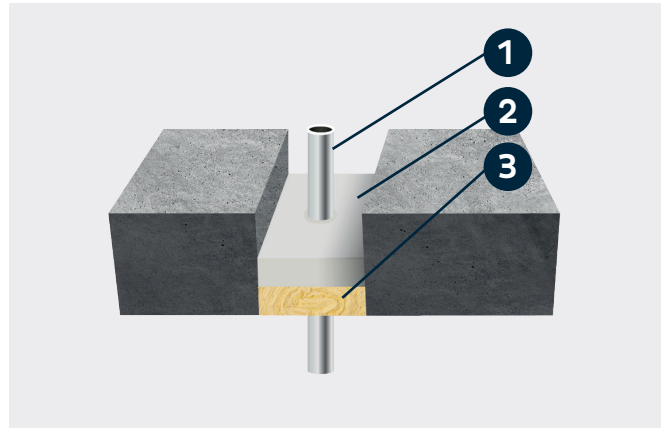
Maximale opening 115 x 115 mm



- 1: Koperen buis  $\varnothing$  54 mm
- 2: Bostik FP 370 Fireseal Mortar  $\geq$  50 mm dik
- 3: 50 mm afscheiding van steenwol  $\geq$  150 kg/m<sup>3</sup>
- 4:  $\geq$  20 mm steenwol  $\geq$  80 kg/m<sup>3</sup> te monteren  $\geq$  100 cm aan beide kanten

### ALUPEX BUIZEN MET BRANDWEERSTAND EI 180 C/C (E 180 C/C)

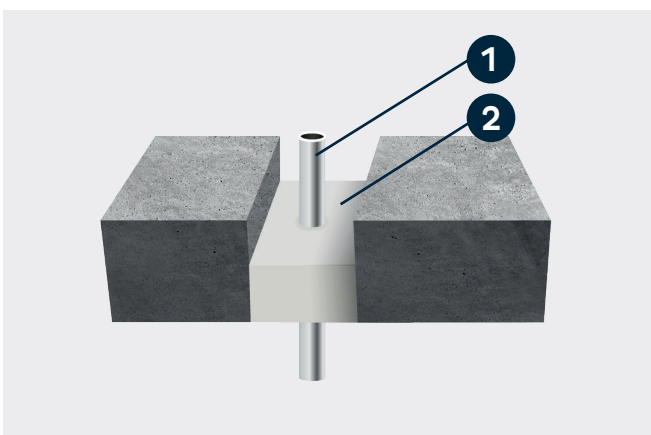
Maximale opening 1200 x 2400 mm



- 1: Alupex buis  $\leq$   $\varnothing$  20 mm
- 2: Bostik FP 370 Fireseal Mortar  $\geq$  50 mm dik
- 3: 50 mm afscheiding van steenwol  $\geq$  150 kg/m<sup>3</sup>

### ALUPEX MET BRANDWEERSTAND EI 120 U/C (E 120 U/C)

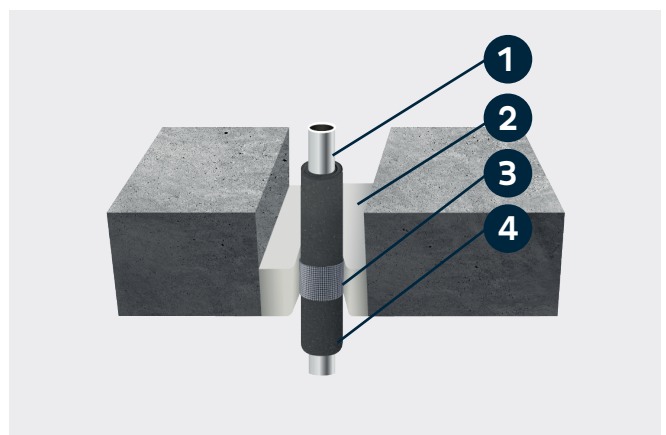
Maximale opening 1200 x 2400 mm



- 1: Alupex buis  $\leq$   $\varnothing$  75 mm
- 2: Bostik FP 370 Fireseal Mortar  $\geq$  100 mm dik

### GEÏSOLEERDE ALUPEX BUIZEN MET BRANDWEERSTAND EI 240 C/ C (E 240)

ruimtes tussen bundel en constructie  $\leq$  10 mm



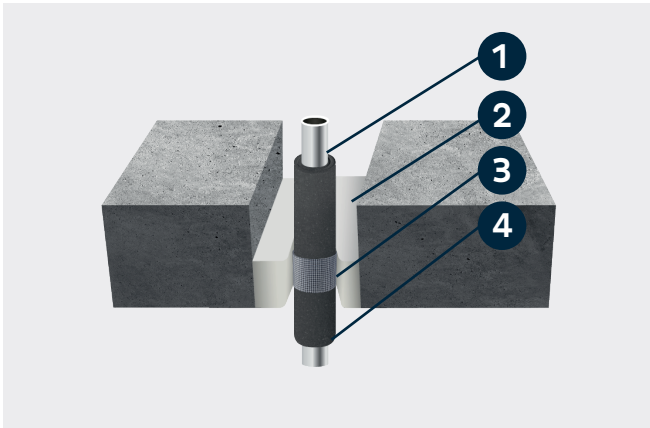
- 1: Alupex buis  $\leq$   $\varnothing$  16 mm
- 2: Bostik FP 370 Fireseal Mortar  $\geq$  100 mm dik
- 3: Bostik FP 340 Pipe Wrap 2 lagen van 50 mm breed aangebracht tot aan de onderkant
- 4: Geïsoleerd met 9 mm dik elastomeer of fenolschuim



## FP 370 FIRESEAL MORTAR MASSIEVE VLOEREN

### GEÏSOLEERDE ALUPEX BUIZEN MET BRANDWEERSTAND EI 90 C/ C (E 180)

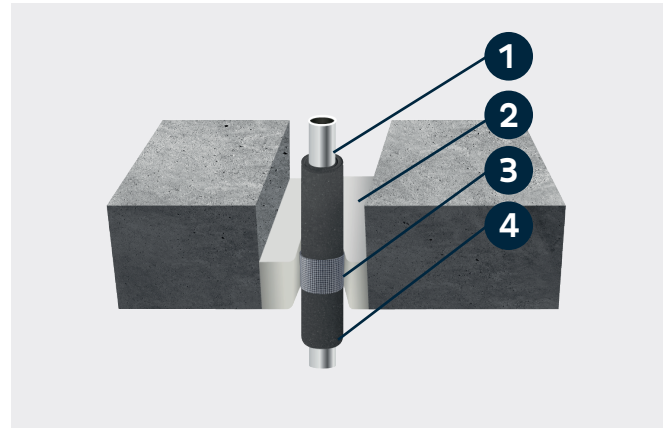
Maximale opening 1200 x 2400 mm



- 1: Alupex buis ≤ Ø 75 mm
- 2: Bostik FP 370 Fireseal Mortar ≥ 100 mm dik
- 3: Bostik FP 340 Pipe Wrap 2 lagen van 50 mm breed aangebracht tot aan de onderkant
- 4: Geïsoleerd met 14-25 mm dik elastomeer of fenolschuim

### GEÏSOLEERDE ALUPEX BUIZEN MET BRANDWEERSTAND EI 90 C/ C (E 240)

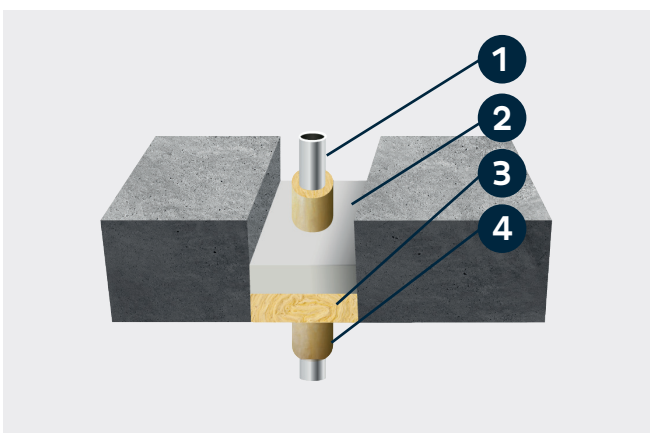
Maximale opening 1200 x 2400 mm



- 1: Alupex buis ≤ Ø 75 mm
- 2: Bostik FP 370 Mortar ≥ 100 mm dik
- 3: Bostik FP 340 Pipe Wrap 2 lagen van 50 mm breed aangebracht tot aan de onderkant
- 4: Geïsoleerd met 9-13 mm dik elastomeer of fenolschuim

### ALUPEX BUIZEN MET BRANDWEERSTAND EI 240 C/C (E 240 C/C)

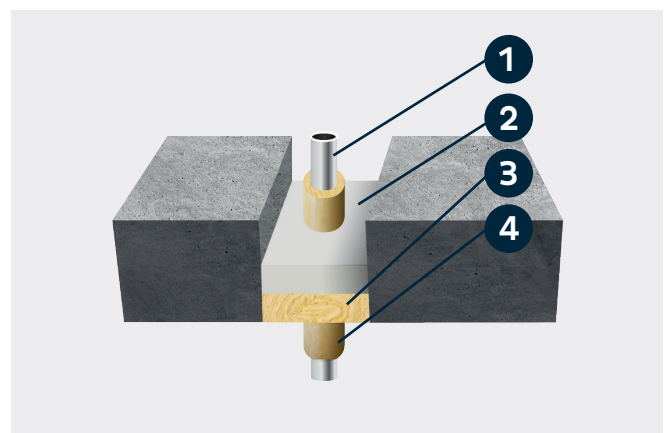
Maximale opening 135 x 135 mm



- 1: Alupex buis ≤ Ø 16 mm
- 2: Bostik FP 370 Fireseal Mortar ≥ 50 mm dik
- 3: 50 mm afscheiding van steenwol ≥ 150 kg/m<sup>3</sup>
- 4: ≥ 20 mm steenwol ≥ 80 kg/m<sup>3</sup> te monteren ≥ 50 cm aan beide zijden

### ALUPEX PIPES FIRE RESISTANCE EI 180 C/C (E 180 C/C)

Maximale opening 1200 x 2400 mm

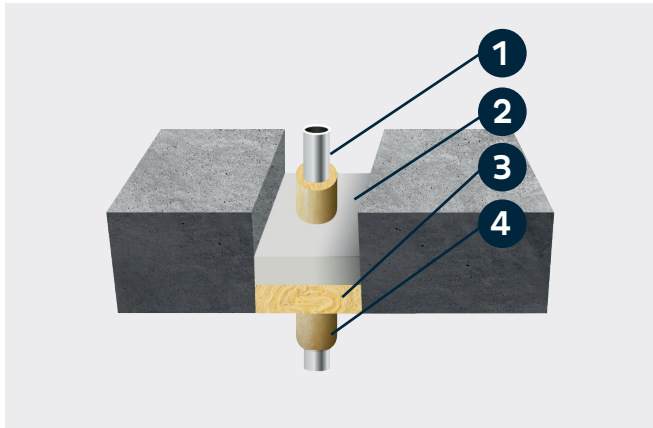


- 1: Alupex buis ≤ Ø 75 mm
- 2: Bostik FP 370 Fireseal Mortar ≥ 50 mm dik
- 3: 50 mm afscheiding van steenwol ≥ 150 kg/m<sup>3</sup>
- 4: ≥ 20 mm steenwol ≥ 80 kg/m<sup>3</sup> te monteren ≥ 50 cm aan beide zijden

## FP 370 FIRESEAL MORTAR MASSIEVE VLOEREN

### ALUPEX BUIZEN MET BRANDWEERSTAND EI 180 C/C (E 240 C/C)

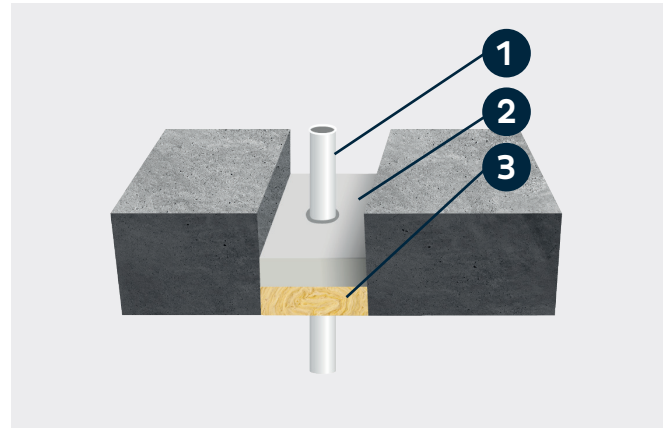
Maximale opening 135 x 135 mm



- 1: Alupex buis  $\leq \varnothing 75$  mm
- 2: Bostik FP 370 Fireseal Mortar  $\geq 50$  mm dik
- 3: 50 mm afscheiding van steenwol  $\geq 150$  kg/m<sup>3</sup>
- 4:  $\geq 20$  mm steenwol  $\geq 80$  kg/m<sup>3</sup> te monteren  $\geq 50$  cm aan beide zijden

### PVC BUIZEN MET BRANDWEERSTAND EI 120 U/C (E 120 U/C)

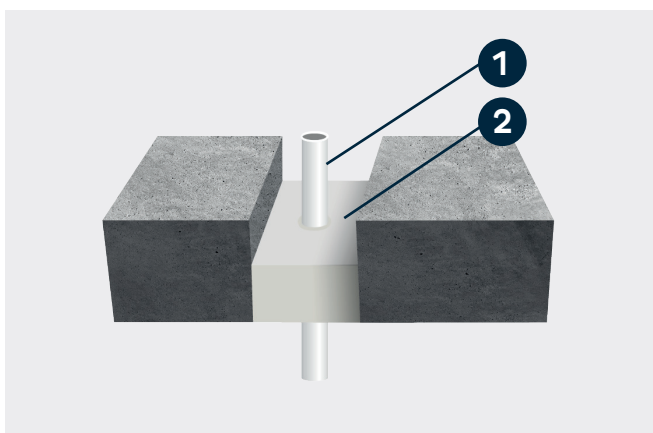
Maximale opening 1200 x 2400 mm



- 1: PVC-U & PVC-C buizen  $\leq \varnothing 40$  mm met een wanddikte van 1,6-3,0 mm
- 2: Bostik FP 370 Fireseal Mortar  $\geq 50$  mm dik
- 3: 50 mm afscheiding van steenwol  $\geq 150$  kg/m<sup>3</sup>

### PE, PP & ABS BUIZEN MET BRANDWEERSTAND EI 120 U/C (E 120 U/C)

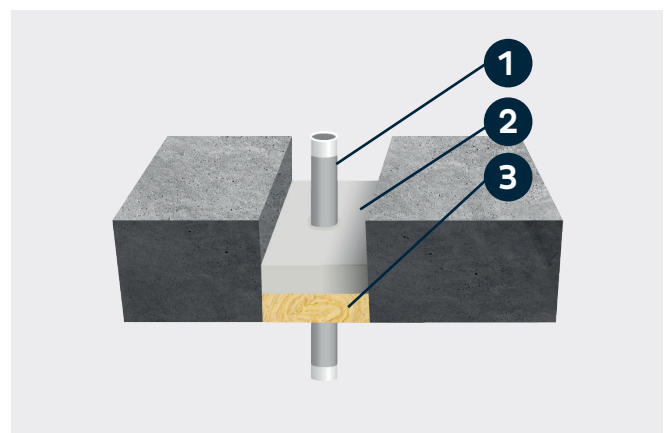
Maximale opening 1200 x 2400 mm



- 1: PP, PE, ABS & SAN + PVC buizen  $\leq \varnothing 40$  mm met een wanddikte van 1,8-4,4 mm
- 2: Bostik FP 370 Fireseal Mortar  $\geq 100$  mm dik

### PEX BUIS-IN-BUIS SYSTEEM MET BRANDWEERSTAND EI 180 C/C (E 180)

Maximale opening 1200 x 2400 mm

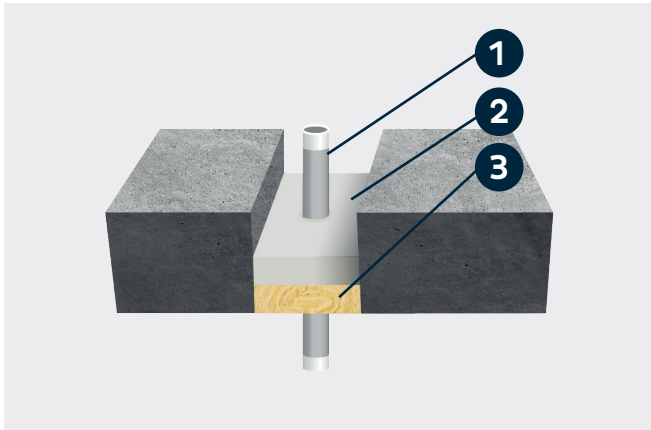


- 1: PEX buis  $\leq \varnothing 25$  mm
- 2: Bostik FP 370 Fireseal Mortar  $\geq 50$  mm dik
- 3: 50 mm afscheiding van steenwol  $\geq 150$  kg/m<sup>3</sup>

## FP 370 FIRESEAL MORTAR MASSIEVE VLOEREN

### PEX BUIS-IN-BUIS SYSTEEM MET BRANDWEERSTAND EI 240 C/C (E 240)

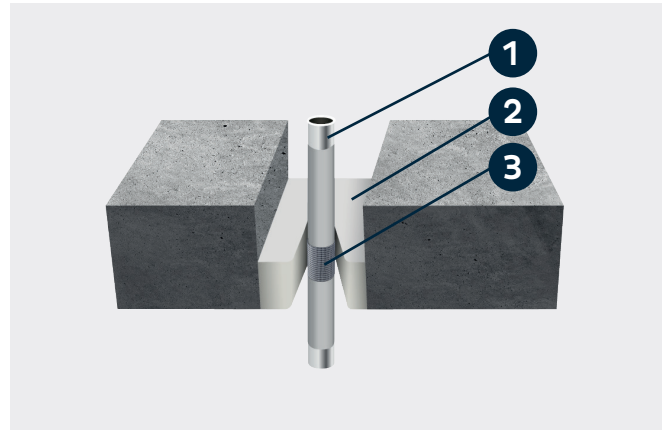
Maximale opening 550 x 1100 mm



- 1: PEX buis ≤ Ø 25 mm
- 2: Bostik FP 370 Fireseal Mortar ≥ 50 mm dik
- 3: 50 mm afscheiding van steenwol ≥ 150 kg/m<sup>3</sup>

### PEX BUIS-IN-BUIS SYSTEEM MET BRANDWEERSTAND EI 120 C/C (E 120)

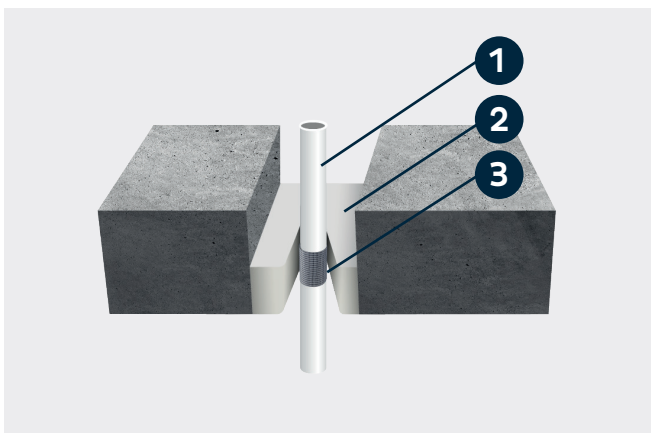
Maximale opening 1200 x 2400 mm



- 1: PEX buis ≤ Ø 54 mm
- 2: Bostik FP 370 Fireseal Mortar ≥ 100 mm dik
- 3: Bostik FP 340 Pipe Wrap 2 lagen van 50 mm breed aangebracht tot aan de onderkant

### PLASTIC PIPES IN U/C & C/C CONFIGURATIONS

Maximale opening 1200 x 2400 mm



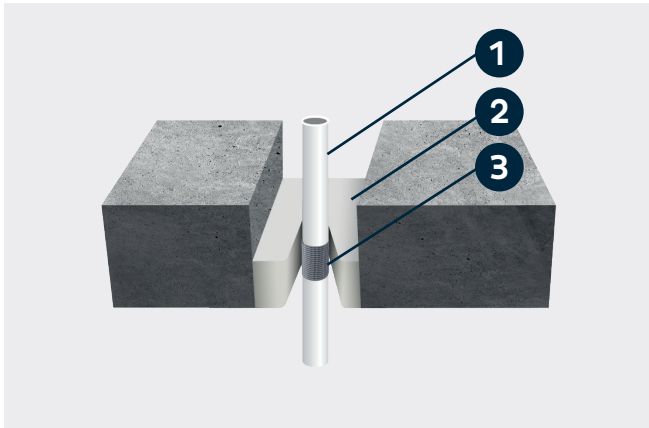
- 1: PP, PE, ABS & SAN + PVC buizen ≤ Ø 40 mm met een wanddikte van 1,8-4,4 mm
- 2: Bostik FP 370 Fireseal Mortar ≥ 100 mm dik
- 3: Bostik FP 340 Pipe Wrap aangebracht tot aan de onderkant

Leidingen	Wanddikte van de buis [mm]	Pipe wrap	Classificatie
≤ Ø40mm PVC-U & PVC-C	1.8 - 3.7mm	50 x 1.8mm (1 laag)	EI 120 U/U (E 180 U/U)
≤ Ø40mm PE, ABS & SAN+PVC	2.4 - 3.7mm	50 x 1.8mm (1 laag)	EI 240 U/U (E 240 U/U)
≤ Ø40mm PP	1.8 - 5.5mm	50 x 1.8mm (1 laag)	EI 120 U/U (E 120 U/U)
≤ Ø110mm PVC-U & PVC-C	1.9 - 6.6mm	50 x 3.6mm (2 lagen)	EI 240 U/C (E 240 U/C)
≤ Ø110mm PE, ABS & SAN+PVC	2.5 - 10.0mm	50 x 3.6mm (2 lagen)	EI 120 U/C (E 120 U/C)
≤ Ø110mm PP	1.9 - 6.3mm	50 x 3.6mm (2 lagen)	EI 240 U/C (E 240 U/C)
≤ Ø125mm PVC-U & PVC-C	3.5 - 7.4mm	50 x 7.2mm (4 lagen)	EI 120 U/C (E 120 U/C)
≤ Ø125mm PE, ABS & SAN+PVC	3.9 - 11.4mm	50 x 7.2mm (4 lagen)	EI 240 U/C (E 240 U/C)
≤ Ø125mm PP	3.4 - 11.4mm	50 x 7.2mm (4 lagen)	EI 240 U/C (E 240 U/C)
≤ Ø160mm PVC-U & PVC-C	4.5 - 9.5mm	50 x 10.8mm (6 lagen)	EI 90 C/C (E 90 C/C)
≤ Ø160mm PVC-U & PVC-C	4.5mm	50 x 10.8mm (6 lagen)	EI 240 C/C (E 240 C/C)
≤ Ø160mm PVC-U & PVC-C	9.5mm	50 x 10.8mm (6 lagen)	EI 90 U/C (E 90 U/C)
≤ Ø160mm PE, ABS & SAN+PVC	4.9 - 14.6mm	50 x 10.8mm (6 lagen)	EI 120 U/C (E 120 U/C)
≤ Ø160mm PP	4.9 - 14.6mm	50 x 10.8mm (6 lagen)	EI 240 U/C (E 240 U/C)

## FP 370 FIRESEAL MORTAR MASSIEVE VLOEREN

### KUNSTSTOF BUIZEN IN U/U-CONFIGURATIE

Maximale opening 1200 x 2400 mm

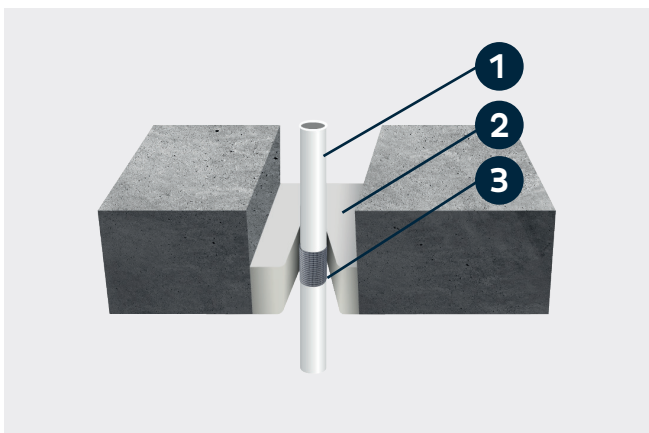


Leidingen	Wanddikte van de buis [mm]	Pipe wrap	Classificatie
≤ Ø40mm PVC-U & PVC-C	1.8 – 3.7mm	50 x 1.8mm (1 laag)	EI 120 U/U (E 180 U/U)
≤ Ø40mm PE, ABS & SAN+PVC	2.4 – 3.7mm	50 x 1.8mm (1 laag)	EI 240 U/U (E 240 U/U)
≤ Ø40mm PP	1.8 – 5.5mm	50 x 1.8mm (1 lagen)	EI 120 U/U (E 120 U/U)
≤ Ø110mm PVC-U & PVC-C	1.9 – 6.8mm	50 x 7.2mm (4 lagen)	EI 60 U/U (E 60 U/U)
≤ Ø110mm PE, ABS & SAN+PVC	3.4 – 10.0mm	75 x 5.4mm (3 lagen)	EI 240 U/U (E 240 U/U)
≤ Ø110mm PP	3.7 – 10.5mm	50 x 7.2mm (4 lagen)	EI 240 U/U (E 240 U/U)
≤ Ø125mm PVC-U & PVC-C	1.9 – 7.4mm	50 x 7.2mm (4 lagen)	EI 60 U/U (E 60 U/U)
Ø125mm PVC-U & PVC-C	7.4mm	50 x 7.2mm (4 lagen)	EI 120 U/U (E 120 U/U)
Ø125mm PE, ABS & SAN+PVC	11.4mm	50 x 7.2mm (4 lagen)	EI 240 U/U (E 240 U/U)
Ø125mm PP	11.4mm	50 x 7.2mm (4 lagen)	EI 240 U/U (E 240 U/U)
Ø140mm PVC-U & PVC-C	6.5 – 8.3mm	75 x 10.8mm (6 lagen)	EI 30 U/U (E 120 U/U)
Ø140mm PE, ABS & SAN+PVC	8.0 – 12.4mm	75 x 10.8mm (6 lagen)	EI 120 U/U (E 240 U/U)
Ø140mm PP	12.8mm	75 x 7.2mm (4 lagen)	EI 240 U/U (E 240 U/U)
Ø160mm PVC-U & PVC-C	9.5mm	75 x 7.2mm (4 lagen)	EI 30 U/U (E 120 U/U)
≤ Ø160mm PE, ABS & SAN+PVC	4.9 – 14.6mm	75 x 7.2mm (4 lagen)	EI 120 U/U (E 120 U/U)
≤ Ø160mm PE, ABS & SAN+PVC	3.9 – 14.6mm	75 x 18.0mm (10 lagen)	EI 120 U/U (E 240 U/U)
Ø160mm PP	14.6mm	75 x 7.2mm (4 lagen)	EI 240 U/U (E 240 U/U)

- 1: Kunststof buis
- 2: Bostik FP 370 Fireseal Mortar ≥ 150 mm dik
- 3: Bostik FP 340 Pipe Wrap aangebracht tot aan de onderkant

### LARGE PLASTIC PIPES

Maximale opening 1200 x 2400 mm



Leidingen	Wanddikte van de buis [mm]	Mortar diepte	Pipe wrap	Classificatie
Ø160mm PVC-U & PVC-C	4.5 – 9.5mm	120mm	50 x 10.8mm (6 lagen)	EI 120 U/C (E 120 U/C)
≤ Ø200mm PP	4.9 – 18.2mm	120mm	75 x 10.8mm (6 lagen)	EI 240 C/C (E 240 C/C)
≤ Ø250mm PE, ABS & SAN+PVC	7.8mm	100mm	75 x 12.6mm (7 lagen)	EI 180 C/C (E 180 C/C)
≤ Ø315mm PVC-U & PVC-C	4.5 – 12.1mm	120 mm	75 x 18.0mm (10 lagen)	EI 90 C/C (E 90 C/C)
Ø315mm PVC-U & PVC-C	7.7mm	120 mm	75 x 18.0mm (10 lagen)	EI 120 C/C (E 120 C/C)
≤ Ø315mm PE, ABS & SAN+PVC	4.9 – 18.7mm	150mm	75 x 18.0mm (10 lagen)	EI 60 C/C (E 60 C/C)
≤ Ø315mm PP	4.9 – 28.6mm	150mm	75 x 18.0mm (10 lagen)	EI 120 U/C (E 120 U/C)
Ø315mm PP	7.7mm	150mm	75 x 18.0mm (10 lagen)	EI 180 C/C (E 180 C/C)

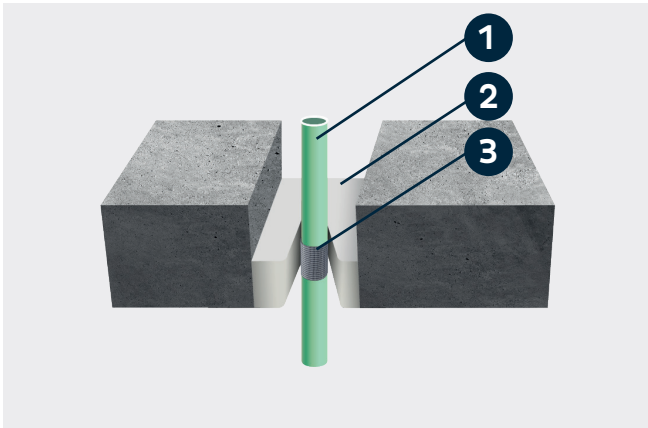
- 1: Kunststof buis
- 2: Bostik FP 370 Fireseal Mortar (voor minimale diepte zie tabel)
- 3: Bostik FP 340 Pipe Wrap aangebracht tot aan de onderkant



## FP 370 FIRESEAL MORTAR MASSIEVE VLOEREN

### COMPOSITIE AQUATHERM GREEN SDR9 KUNSTSTOF BUIZEN MET BRANDWEERSTAND EI 240

Maximale opening 1200 x 2400 mm

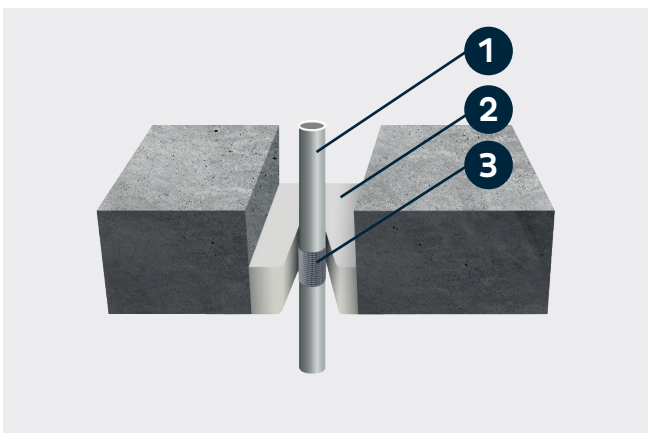


- 1: Compositie buis
- 2: Bostik FP 370 Fireseal Mortar  $\geq$  100 mm dik
- 3: Bostik FP 340 Pipe Wrap aangebracht tot aan de onderkant

Leidingen	FR Pipe Wrap	Classificatie
Ø 32mm Aquatherm Green SDR9 pipes	50 x 1.8mm (1 laag)	EI 240 C/C (E 240 C/C)
Ø 40mm Aquatherm Green SDR9 pipes	50 x 3.6mm (2 lagen)	EI 240 C/C (E 240 C/C)
Ø 50mm Aquatherm Green SDR9 pipes	50 x 3.6mm (2 lagen)	EI 240 C/C (E 240 C/C)
Ø 63mm Aquatherm Green SDR9 pipes	50 x 3.6mm (2 lagen)	EI 240 C/C (E 240 C/C)
Ø 75mm Aquatherm Green SDR9 pipes	50 x 3.6mm (2 lagen)	EI 240 C/C (E 240 C/C)
Ø 90mm Aquatherm Green SDR9 pipes	50 x 3.6mm (2 lagen)	EI 240 C/C (E 240 C/C)
Ø 110mm Aquatherm Green SDR9 pipes	50 x 3.6mm (2 lagen)	EI 240 C/C (E 240 C/C)

### COMPOSITIE GEBERIT SILENT-PP PLASTIC BUIZEN MET BRANDWEERSTAND EI 120

Maximale opening 1200 x 2400 mm



- 1: Compositie buis
- 2: Bostik FP 370 Fireseal Mortar  $\geq$  100 mm dik
- 3: Bostik FP 340 Pipe Wrap aangebracht tot aan de onderkant

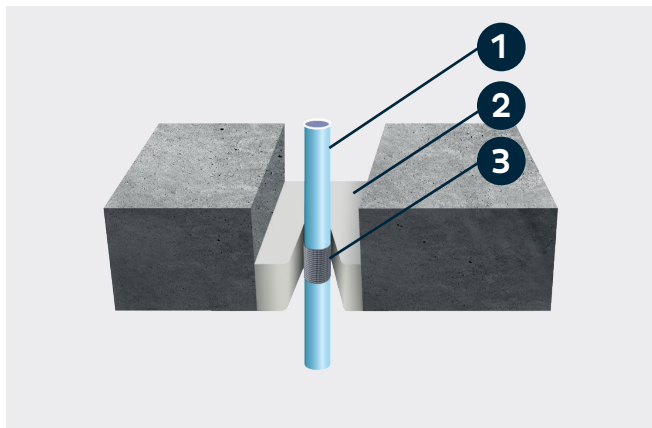
Leidingen	FR Pipe Wrap	Classificatie
Ø 32mm Geberit Silent-PP pipes	50 x 3.6mm (2 lagen)	EI 120 U/U (E 120 U/U)
Ø 40mm Geberit Silent-PP pipes	50 x 3.6mm (2 lagen)	EI 120 U/U (E 120 U/U)
Ø 50mm Geberit Silent-PP pipes	50 x 3.6mm (2 lagen)	EI 120 U/U (E 120 U/U)
Ø 75mm Geberit Silent-PP pipes	50 x 3.6mm (2 lagen)	EI 120 U/C (E 120 U/C)
Ø 90mm Geberit Silent-PP pipes	50 x 3.6mm (2 lagen)	EI 120 U/C (E 120 U/C)
Ø 110mm Geberit Silent-PP pipes	50 x 3.6mm (2 lagen)	EI 120 U/C (E 120 U/C)

## FP 370 FIRESEAL MORTAR MASSIEVE VLOEREN

### COMPOSITET POLO-KAL NG PLASTIC BUIZEN MET

#### BRANDWEERSTAND EI 180 - 240

Maximale opening 1200 x 2400 mm



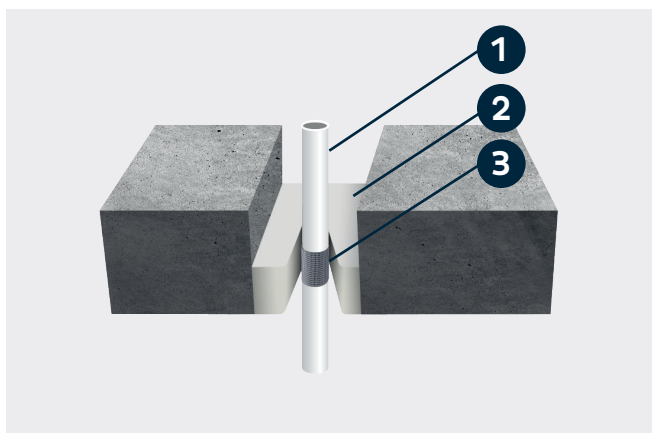
- 1: Compositet buis
- 2: Bostik FP 370 Fireseal Mortar  $\geq$  100 mm dik
- 3: Bostik FP 340 Pipe Wrap aangebracht tot aan de onderkant

Leidingen	FR Pipe Wrap	Classificatie
Ø 32mm Polo-Kal NG pipes	50 x 3.6mm (2 lagen)	EI 180 U/C (E 180 U/C)
Ø 40mm Polo-Kal NG pipes	50 x 3.6mm (2 lagen)	EI 180 U/C (E 180 U/C)
Ø 50mm Polo-Kal NG pipes	50 x 3.6mm (2 lagen)	EI 180 U/C (E 180 U/C)
Ø 75mm Polo-Kal NG pipes	50 x 3.6mm (2 lagen)	EI 180 U/C (E 180 U/C)
Ø 90mm Polo-Kal NG pipes	50 x 3.6mm (2 lagen)	EI 180 U/C (E 180 U/C)
Ø 110mm Polo-Kal NG pipes	50 x 3.6mm (2 lagen)	EI 180 U/C (E 180 U/C)
Ø 125mm Polo-Kal NG pipes	50 x 7.2mm (4 lagen)	EI 240 U/C (E 240 U/C)
Ø 160mm Polo-Kal NG pipes	50 x 10.8mm (6 lagen)	EI 240 U/C (E 240 U/C)

### COMPOSITET REHAU RAUPIANO PLUS KUNSTSTOF BUIZEN

#### MET BRANDWEERSTAND EI 120

Maximale opening 1200 x 2400 mm



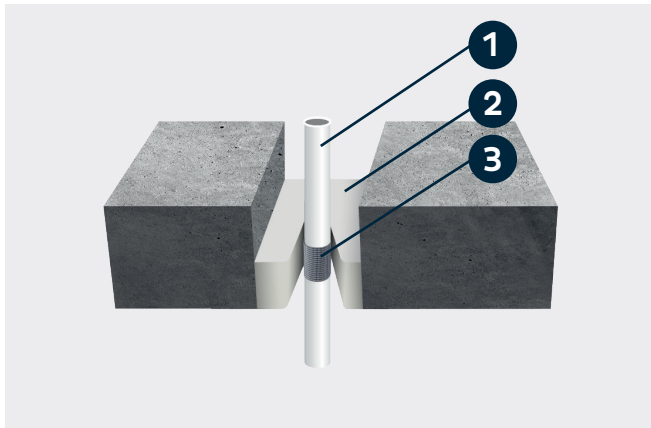
- 1: Compositet buis
- 2: Bostik FP 370 Fireseal Mortar  $\geq$  100 mm dik
- 3: Bostik FP 340 Pipe Wrap aangebracht tot aan de onderkant

Leidingen	FR Pipe Wrap	Classificatie
Ø 40mm Rehau Raupiano Plus pipes	50 x 3.6mm (2 lagen)	EI 120 U/U (E 120 U/U)
Ø 50mm Rehau Raupiano Plus pipes	50 x 3.6mm (2 lagen)	EI 120 U/U (E 120 U/U)
Ø 75mm Rehau Raupiano Plus pipes	50 x 3.6mm (2 lagen)	EI 120 U/C (E 120 U/C)
Ø 90mm Rehau Raupiano Plus pipes	50 x 3.6mm (2 lagen)	EI 120 U/C (E 120 U/C)
Ø 110mm Rehau Raupiano Plus pipes	50 x 3.6mm (2 lagen)	EI 120 U/C (E 120 U/C)
Ø 125mm Rehau Raupiano Plus pipes	50 x 7.2mm (4 lagen)	EI 120 U/C (E 240 U/C)
Ø 160mm Rehau Raupiano Plus pipes	50 x 10.8mm (6 lagen)	EI 120 U/C (E 120 U/C)

## FP 370 FIRESEAL MORTAR MASSIEVE VLOEREN

### COMPOSITET WAVIN SITECH PLASTIC BUIZEN MET BRANDWEERSTAND EI 120

Maximale opening 1200 x 2400 mm

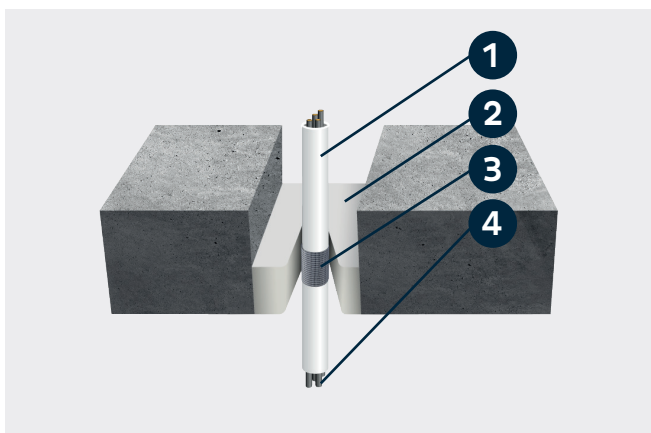


Leidingen	FR Pipe Wrap	Classificatie
Ø 32mm Wavin SiTech pipes	50 x 3.6mm (2 lagen)	EI 120 U/U (E 120 U/U)
Ø 40mm Wavin SiTech pipes	50 x 3.6mm (2 lagen)	EI 120 U/U (E 120 U/U)
Ø 50mm Wavin SiTech pipes	50 x 3.6mm (2 lagen)	EI 120 U/U (E 120 U/U)
Ø 75mm Wavin SiTech pipes	50 x 3.6mm (2 lagen)	EI 120 U/C (E 120 U/C)
Ø 90mm Wavin SiTech pipes	50 x 3.6mm (2 lagen)	EI 120 U/C (E 120 U/C)
Ø 110mm Wavin SiTech pipes	50 x 3.6mm (2 lagen)	EI 120 U/C (E 120 U/C)

- 1: Compositet buis
- 2: Bostik FP 370 Fireseal Mortar  $\geq 100$  mm dik
- 3: Bostik FP 340 Pipe Wrap aangebracht tot aan de onderkant

### KUNSTSTOF BUIZEN MET KABELS MET BRANDWEERSTAND EI 120 U/C (E 120)

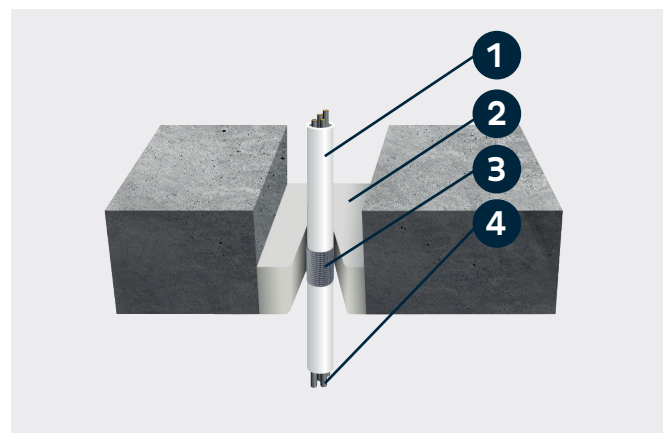
Maximale opening 1200 x 2400 mm



- 1: PVC-U & PVC-C buizen  $\leq \text{Ø} 110$  mm met een wanddikte van 2,7-6,6 mm
- 2: Bostik FP 370 Fireseal Mortar  $\geq 100$  mm dik
- 3: Bostik FP 340 Pipe Wrap 2 lagen van 50 mm breed aangebracht tot aan de onderkant
- 4: Kabels  $\leq \text{Ø} 14$  mm in bundel  $\leq \text{Ø} 90$

### PLASTIC BUIZEN MET KABELS MET BRANDWEERSTAND EI 60 U/C (E 120)

Maximale opening 1200 x 2400 mm



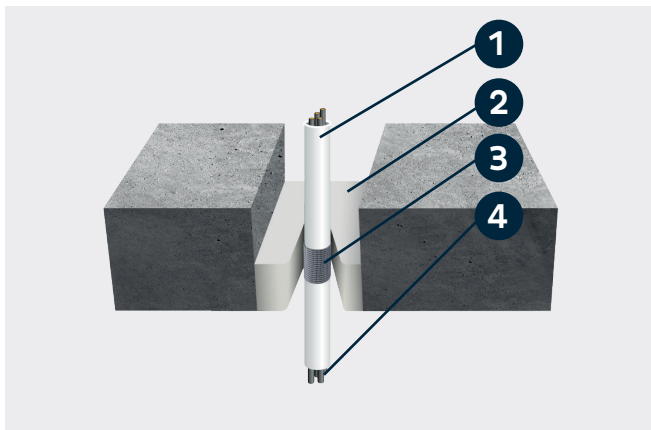
- 1: PE, ABS & SAN + PVC buizen  $\leq \text{Ø} 110$  mm met een wanddikte van 2,7-10,0 mm
- 2: Bostik FP 370 Fireseal Mortar  $\geq 100$  mm dik
- 3: Bostik FP 340 Pipe Wrap 2 lagen van 50 mm breed aangebracht tot aan de onderkant
- 4: Kabels  $\leq \text{Ø} 14$  mm in bundel  $\leq \text{Ø} 90$  mm

## **FP 370 FIRESEAL MORTAR**

### **MASSIEVE VLOEREN**

#### **KUNSTSTOF BUIZEN MET KABELS MET BRANDWEERSTAND EI 60 U/C (E 60)**

Maximale opening 1200 x 2400 mm



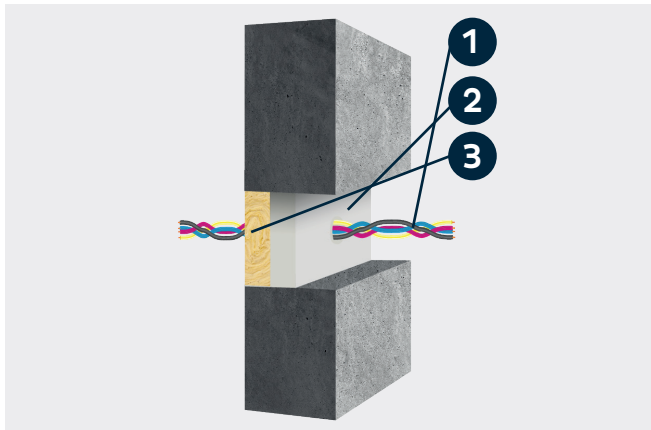
- 1:** PP buis  $\leq \text{Ø} 110$  mm met een wanddikte van 3,4 -6,3 mm
- 2:** Bostik FP 370 Fireseal Mortar  $\geq 100$  mm dik
- 3:** Bostik FP 340 Pipe Wrap 2 lagen van 50 mm breed  
aangebracht tot aan de onderkant
- 4:** Kabels  $\leq \text{Ø} 14$  mm in bundel  $\leq \text{Ø} 90$  mm



## FP 370 FIRESEAL MORTAR WANDEN VAN METSELWERK OF BETON

### KABELS MET BRANDWEERSTAND EI 90 (E 180)

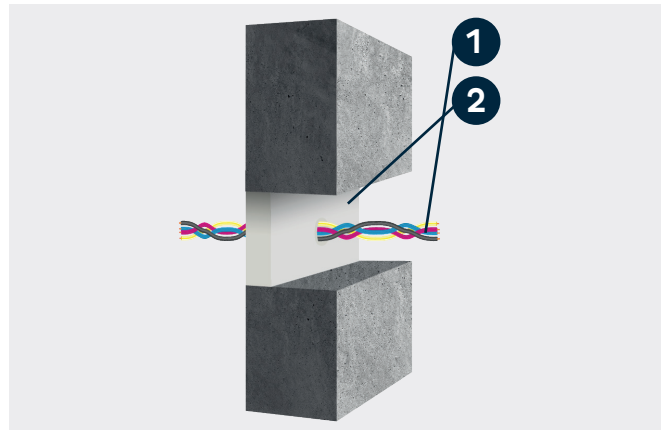
Maximale opening 2400 mm breed en 1200 mm hoog



- 1: Kabels  $\leq \varnothing 21$  mm in samengebonden bundels  $\leq \varnothing 100$  mm
- 2: Bostik FP 370 Fireseal Mortar  $\geq 50$  mm dik
- 3: 50 mm afscheiding van steenwol  $\geq 150$  kg/m<sup>3</sup>

### KABELS MET BRANDWEERSTAND EI 120 (E 120)

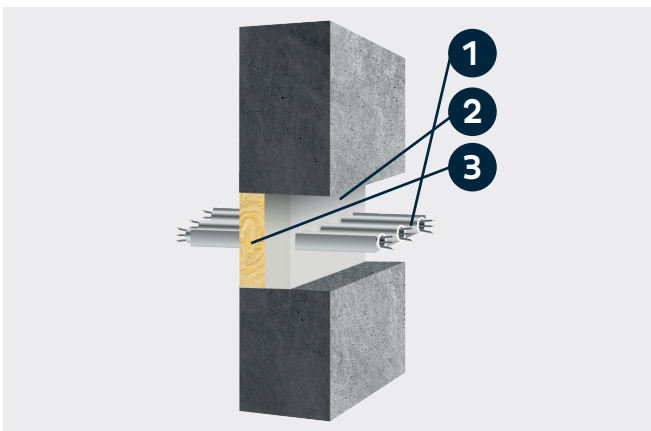
Maximale opening 2400 mm breed en 1200 mm hoog



- 1: Kabels  $\leq \varnothing 21$  mm, gebundeld  $\leq \varnothing 100$  mm en PVC-leidingen  $\leq \varnothing 16$  mm (C/U)
- 2: Bostik FP 370 Fireseal Mortar  $\geq 100$  mm

### KABELS EN KABELGOTEN MET BRANDWEERSTAND EI 60 (E 180)

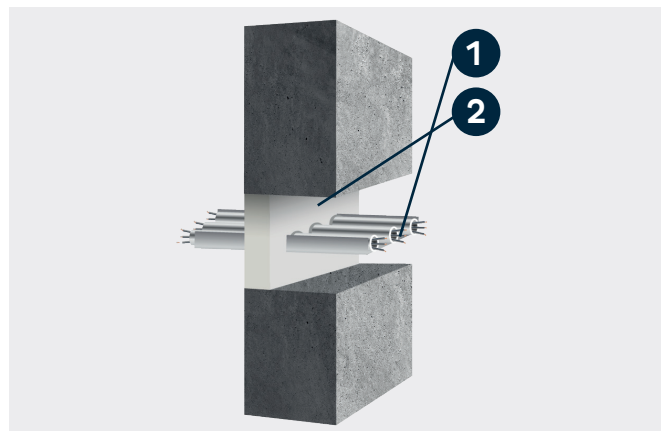
Maximale opening 2400 mm breed en 1200 mm hoog



- 1: Kabels  $\leq \varnothing 21$  mm, afzonderlijk of gebundeld en stalen of PVC-leidingen  $\leq \varnothing 16$  mm (C/U) in goten of kabelgoten
- 2: Bostik FP 370 Fireseal Mortar  $\geq 50$  mm dik
- 3: 50 mm afscheiding van steenwol  $\geq 150$  kg/m<sup>3</sup>

### KABELS EN KABELGOTEN MET BRANDWEERSTAND EI 60 (E 120)

Maximale opening 1200 x 2400 mm

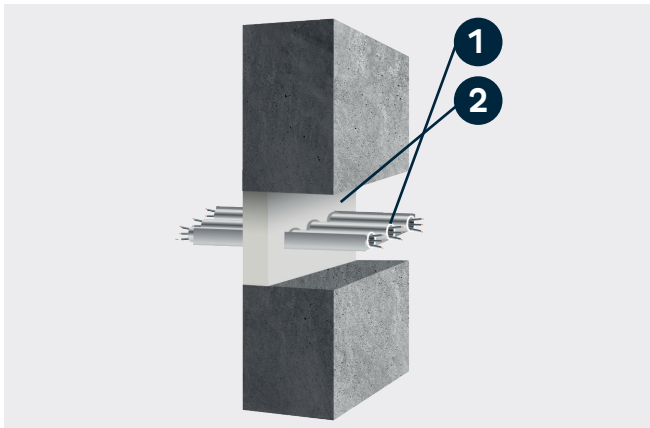


- 1: Kabels  $\leq \varnothing 80$  mm, afzonderlijk of gebundeld, kabels/bedrading zonder mantel  $\leq \varnothing 24$  mm en stalen of PVC-leidingen  $\leq \varnothing 16$  mm (C/U) in goten of kabelgoten
- 2: Bostik FP 370 Fireseal Mortar  $\geq 100$  mm dik

## FP 370 FIRESEAL MORTAR WANDEN VAN METSELWERK OF BETON

### KABELS EN KABELGOTEN MET BRANDWEERSTAND EI 60 (E 240)

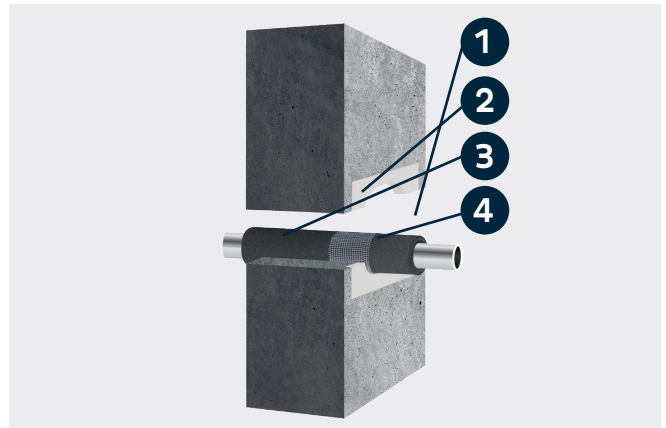
Maximale opening 2400 mm breed en 1200 mm hoog



- 1:** Kabels  $\leq \varnothing 80$  mm, afzonderlijk of gebundeld, kabels /bedrading zonder mantel  $\leq \varnothing 24$  mm en stalen of PVC-leidingen  $\leq \varnothing 16$  mm (C/U) in goten of kabelgoten
- 2:** Bostik FP 370 Fireseal Mortar  $\geq 100$  mm dik

### GEÏSOLEERDE STALEN BUIZEN MET BRANDWEERSTAND EI 240 C/U (E 240)

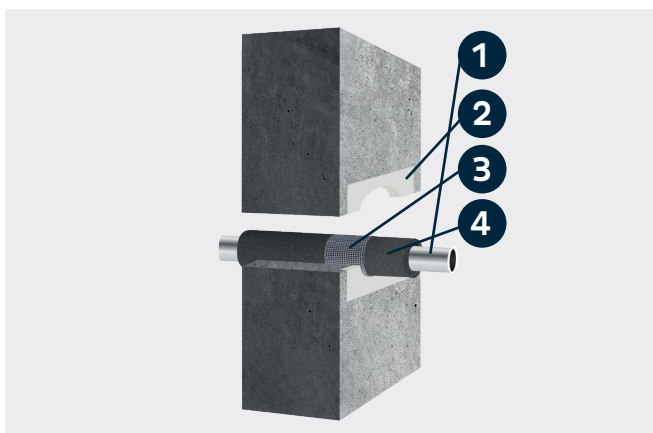
Maximale opening 2400 mm breed en 1200 mm hoog



- 1:** Stalen buis  $\leq \varnothing 40$  mm
- 2:** Bostik FP 370 Fireseal Mortar  $\geq 100$  mm dik
- 3:** Bostik FP 340 Pipe Wrap 2 lagen van 50 mm breed centraal aangebracht
- 4:** 13 mm ononderbroken elastomeer schuimislatie

### INSULATED STEEL PIPES FIRE RESISTANCE EI 60 C/U (E 180)

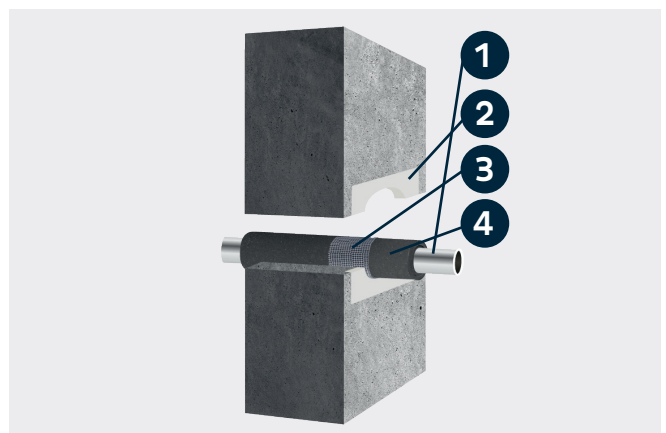
Maximale opening 2400 mm breed en 1200 mm hoog



- 1:** Stalen buis  $\leq \varnothing 165$  mm
- 2:** Bostik FP 370 Fireseal Mortar  $\geq 100$  mm dik
- 3:** Bostik FP 340 Pipe Wrap 2 lagen van 50 mm breed centraal aangebracht
- 4:** 20 -25 mm ononderbroken elastomeer schuimislatie

### INSULATED STEEL PIPES FIRE RESISTANCE EI 60 C/U (E 240)

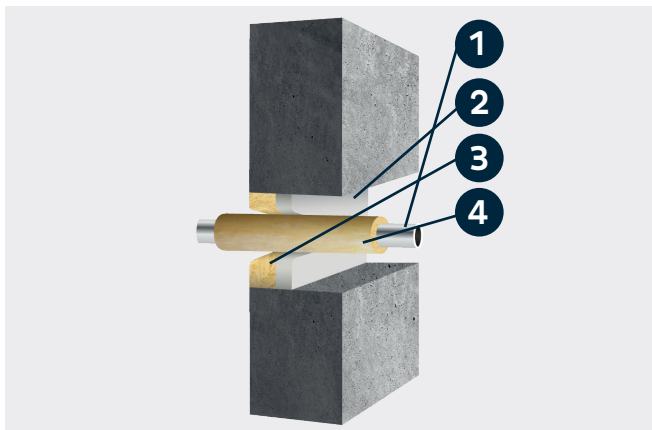
Maximale opening 2400 mm breed en 1200 mm hoog



- 1:** Stalen buis  $\leq \varnothing 165$  mm
- 2:** Bostik FP 370 Fireseal Mortar  $\geq 100$  mm dik
- 3:** Bostik FP 340 Pipe Wrap 1 laag van 50 mm breed centraal aangebracht
- 4:** 13 -19 mm ononderbroken elastomeer schuimislatie

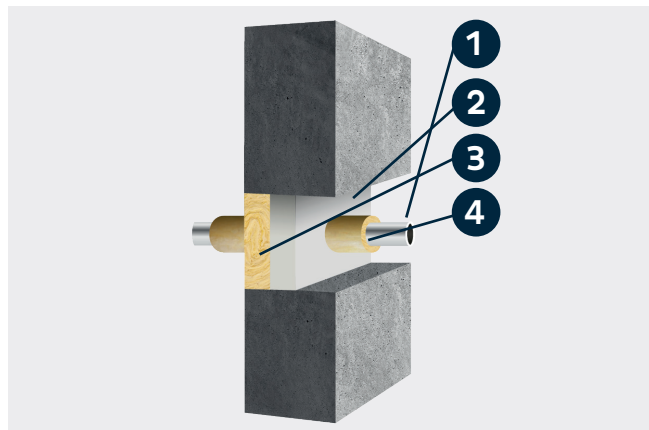
## FP 370 FIRESEAL MORTAR WANDEN VAN METSELWERK OF BETON

**GEÏSOLEERDE STALEN BUIZEN MET  
BRANDWEERSTAND EI 90 C/U (E 120)**  
Maximale opening 2400 mm breed en 1200 mm hoog



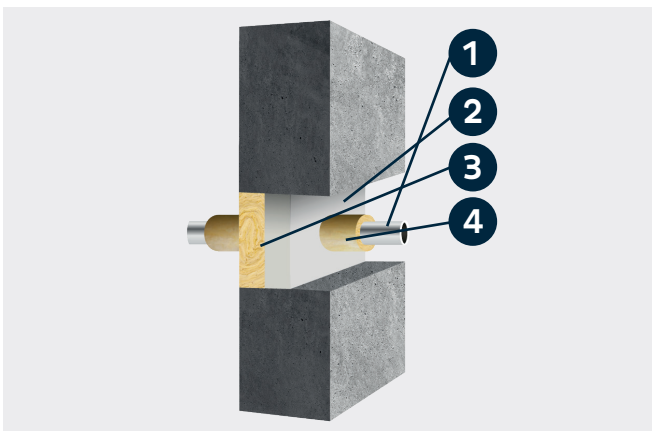
- 1: Stalen buis  $\leq \varnothing 219$  mm
- 2: Bostik FP 370 Fireseal Mortar  $\geq 50$  mm dik
- 3: 50 mm afscheiding van steenwol  $\geq 150$  kg/m<sup>3</sup>
- 4: 30 mm dik ononderbroken steenwol  $\geq 80$  kg/m<sup>3</sup>

**STALEN BUIZEN MET BRANDWEERSTAND  
EI 120 C/U (E 180 C/U)**  
Maximale opening 2400 mm breed en 1200 mm hoog



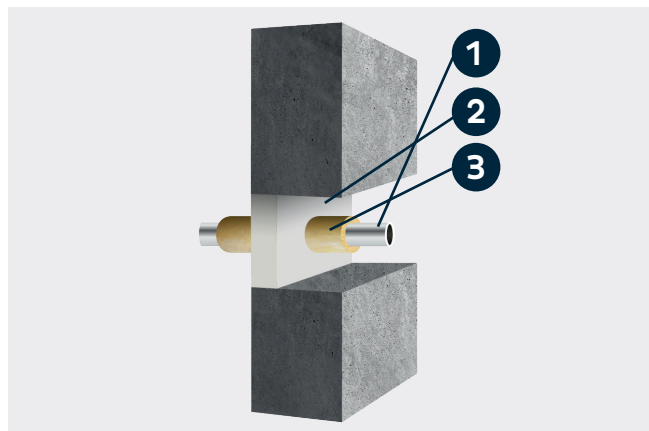
- 1: Stalen buis  $\leq \varnothing 40$  mm
- 2: Bostik FP 370 Fireseal Mortar  $\geq 50$  mm dik
- 3: 50 mm afscheiding van steenwol  $\geq 150$  kg/m<sup>3</sup>
- 4:  $\geq 20$  mm steenwol  $\geq 80$  kg/m<sup>3</sup> te monteren  $\geq 100$  cm aan beide zijden

**STALEN BUIZEN MET BRANDWEERSTAND  
EI 240 C/U (E 240 C/U)**  
Maximale opening 100 mm breed en 100 mm hoog



- 1: Stalen buis  $\leq \varnothing 40$  mm
- 2: Bostik FP 370 Fireseal Mortar  $\geq 50$  mm dik
- 3: 50 mm afscheiding van steenwol  $\geq 150$  kg/m<sup>3</sup>
- 4:  $\geq 20$  mm steenwol  $\geq 80$  kg/m<sup>3</sup> te monteren  $\geq 100$  cm aan beide zijden

**STEEL PIPES FIRE RESISTANCE EI 240 C/U (E 240 C/U)**  
Maximale opening 2400 mm breed en 1200 mm hoog

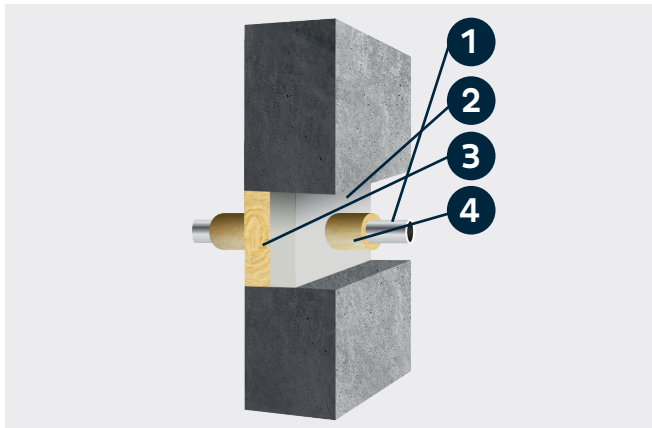


- 1: Stalen buis  $\leq \varnothing 40$  mm
- 2: Bostik FP 370 Mortar  $\geq 100$  mm dik
- 3:  $\geq 20$  mm steenwol  $\geq 80$  kg/m<sup>3</sup> te monteren  $\geq 100$  cm aan beide kanten

## FP 370 FIRESEAL MORTAR WANDEN VAN METSELWERK OF BETON

### STALEN BUIZEN MET BRANDWEERSTAND EI 90 C/U (E 120 C/U)

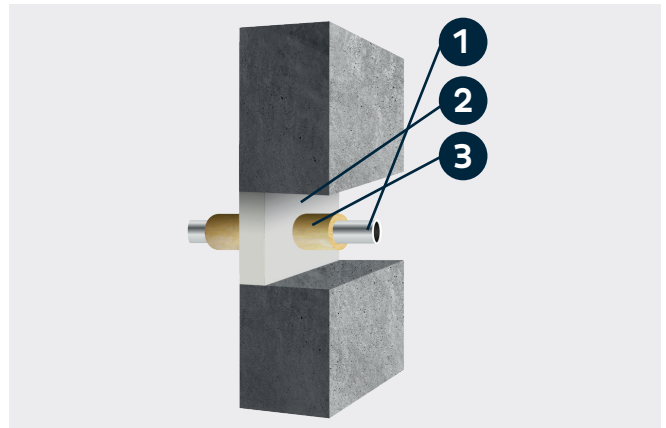
Maximale opening 2400 mm breed en 1200 mm hoog



- 1: Stalen buis  $\leq \varnothing 219$  mm
- 2: Bostik FP 370 Fireseal Mortar  $\geq 50$  mm dik
- 3: 50 mm afscheiding van steenwol  $\geq 150$  kg/m<sup>3</sup>
- 4:  $\geq 30$  mm steenwol  $\geq 80$  kg/m<sup>3</sup> te monteren  $\geq 100$  cm aan beide zijden

### STALEN BUIZEN MET BRANDWEERSTAND EI 120 C/U (E 240 C/U)

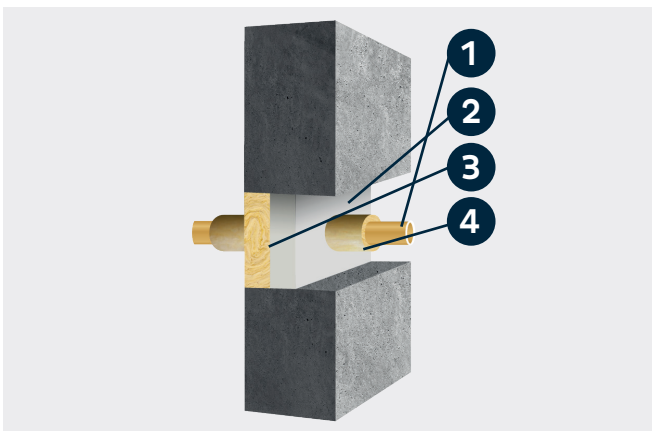
Maximale opening 2400 mm breed en 1200 mm hoog



- 1: Stalen buis  $\leq \varnothing 219$  mm
- 2: Bostik FP 370 Fireseal Mortar  $\geq 100$  mm dik
- 3:  $\geq 30$  mm steenwol  $\geq 80$  kg/m<sup>3</sup> te monteren  $\geq 100$  cm aan beide zijden

### KOPEREN BUIZEN MET BRANDWEERSTAND EI 240 C/C (E 240 C/C)

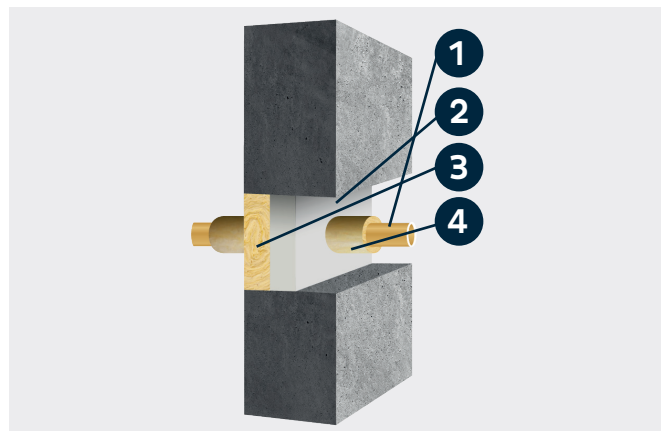
Maximale opening 70 mm breed en 70 mm hoog



- 1: Koperen buis  $\leq \varnothing 12$  mm
- 2: Bostik FP 370 Fireseal Mortar  $\geq 50$  mm dik
- 3: 50 mm afscheiding van steenwol  $\geq 150$  kg/m<sup>3</sup>
- 4:  $\geq 20$  mm steenwol  $\geq 80$  kg/m<sup>3</sup> te monteren  $\geq 100$  cm aan beide zijden

### KOPEREN BUIZEN MET BRANDWEERSTAND EI 120 C/C (E 180 C/C)

Maximale opening 1200 x 2400 mm

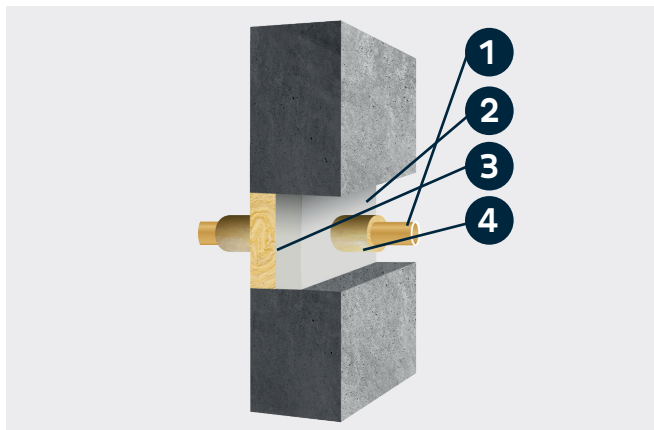


- 1: Koperen buis  $\leq \varnothing 54$  mm
- 2: Bostik FP 370 Fireseal Mortar  $\geq 50$  mm dik
- 3: 50 mm afscheiding van steenwol  $\geq 150$  kg/m<sup>3</sup>
- 4:  $\geq 20$  mm steenwol  $\geq 80$  kg/m<sup>3</sup> te monteren  $\geq 100$  cm aan beide zijden

## FP 370 FIRESEAL MORTAR WANDEN VAN METSELWERK OF BETON

### KOPEREN BUIZEN MET BRANDWEERSTAND EI 120 C/C (E 240 C/C)

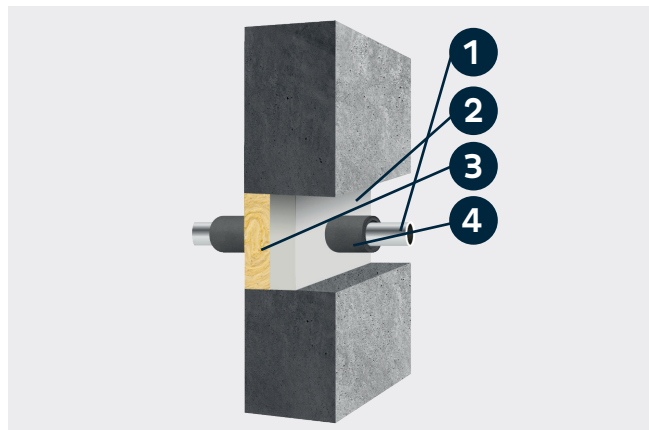
Maximale opening 115 mm breed en 115 mm hoog



- 1: Copper pipe  $\leq \varnothing 54$ mm
- 2: Bostik FP 370 Fireseal Mortar  $\geq 50$ mm thick
- 3: 50mm stone wool shutter  $\geq 150$ kg/m<sup>3</sup>
- 4:  $\geq 20$ mm steenwol  $\geq 80$ kg/m<sup>3</sup> te monteren  $\geq 100$ cm aan beide zijden

### ALUPEX BUIZEN MET BRANDWEERSTAND EI 60 C/C (E 60 C/C)

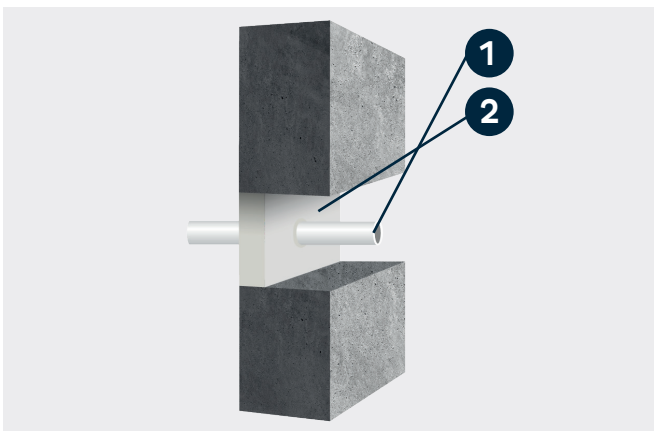
Maximale opening 2400 mm breed en 1200 mm hoog



- 1: Alupex buis  $\leq \varnothing 75$  mm
- 2: Bostik FP 370 Fireseal Mortar  $\geq 50$  mm dik
- 3: 50 mm afscheiding van steenwol  $\geq 150$  kg/m<sup>3</sup>
- 4: 32 mm te installeren elastomeer schuimisolatie  $\geq 60$ cm aan beide kanten

### PVC BUIZEN MET BRANDWEERSTAND EI 120 U/C (E 120 U/C)

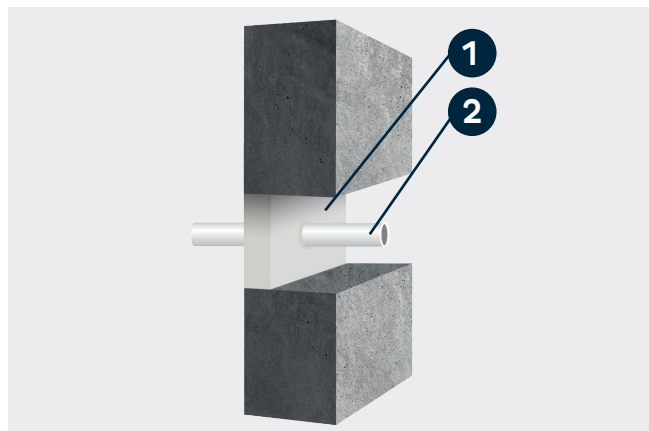
Maximale opening 2400 mm breed en 1200 mm hoog



- 1: PVC-U & PVC-C buizen  $\leq \varnothing 32$  mm met een wanddikte van 1,6-2,4 mm
- 2: Bostik FP 370 Fireseal Mortar  $\geq 100$  mm dik

### PE & ABS BUIZEN MET BRANDWEERSTAND EI 120 U/C (E 120 U/C)

Maximale opening 2400 mm breed en 1200 mm hoog



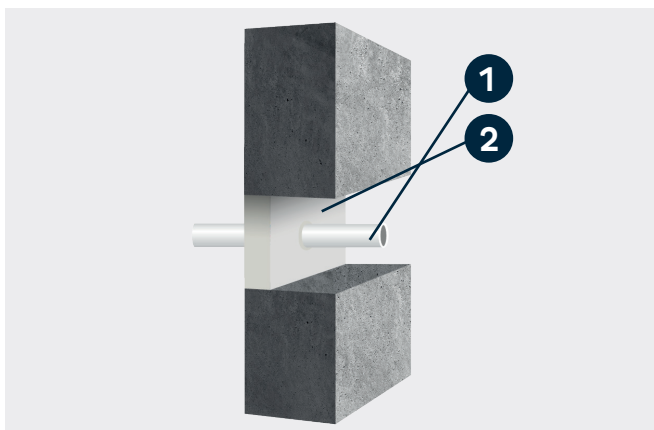
- 1: PE, ABS & SAN + PVC buizen  $\leq \varnothing 32$  mm met een wanddikte van 1,8-3,0 mm
- 2: Bostik FP 370 Fireseal Mortar  $\geq 100$  mm dik



## FP 370 FIRESEAL MORTAR WANDEN VAN METSELWERK OF BETON

### PVC BUIZEN MET BRANDWEERSTAND EI 120 U/C (E 120 U/C)

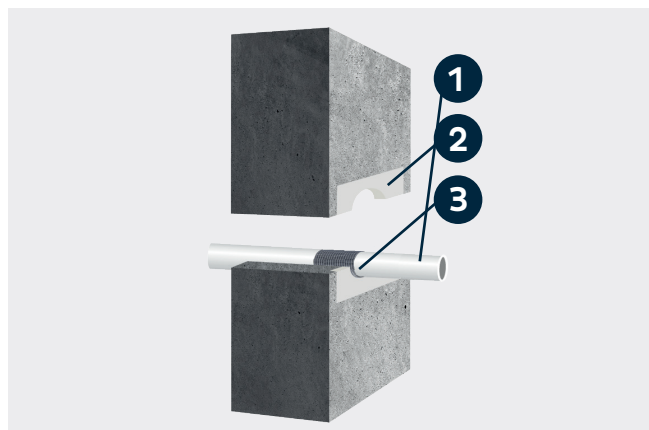
Maximale opening 115 mm breed en 115 mm hoog



- 1:** PP buis  $\leq \varnothing 32$  mm met een wanddikte van 1,9 -4,4 mm
- 2:** Bostik FP 370 Fireseal Mortar  $\geq 100$  mm dik

### KUNSTSTOF BUIZEN MET BRANDWEERSTAND EI 120 C/ C (E 120 C/C)

Maximale opening 2400 mm breed en 1200 mm hoog

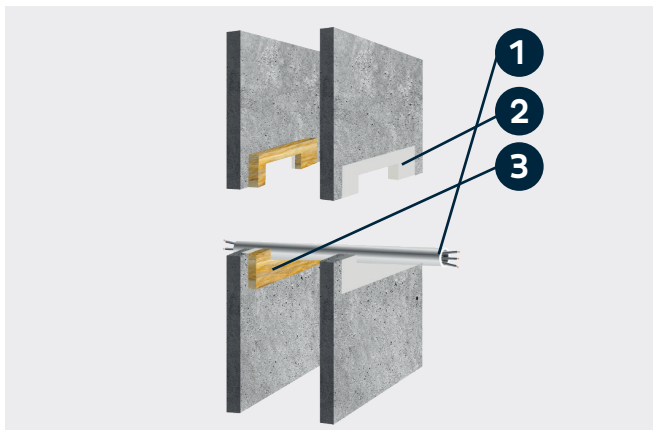


- 1:** PVC-U & PVC-C buizen  $\varnothing 315$  mm met een wanddikte van 9,2 mm
- 2:** Bostik FP 370 Fireseal Mortar  $\geq 100$  mm dik
- 3:** Bostik FP 340 Pipe Wrap 10 lagen van 75 mm breed centraal aangebracht

## FP 370 FIRESEAL MORTAR GIPSPLAAT, METSELWERK OF BETONNEN MUREN

### KABELS MET BRANDWEERSTAND EI 90 (E 120)

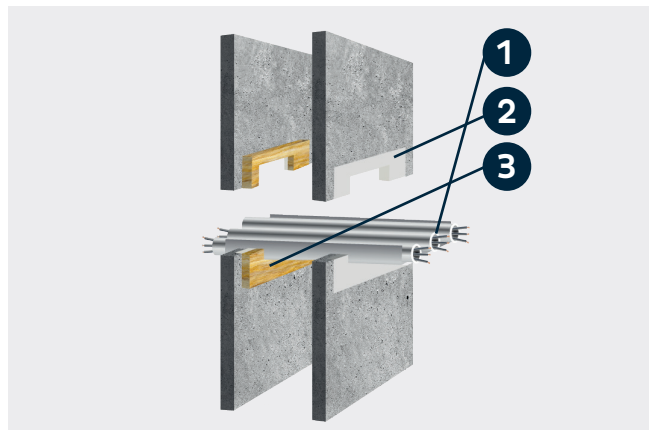
Maximale opening 2400 mm breed en 1200 mm hoog



- 1: Kabels  $\leq \varnothing 21$  mm and PVC leidingen  $\leq \varnothing 16$  mm(C/U)
- 2: Bostik FP 370 Fireseal Mortar  $\geq 25$  mm dik aan beide kanten
- 3: 50 mm afscheiding van steenwol  $\geq 150$  kg/m<sup>3</sup>

### KABELS EN KABELGOTEN MET BRANDWEERSTAND EI 60 (E 120)

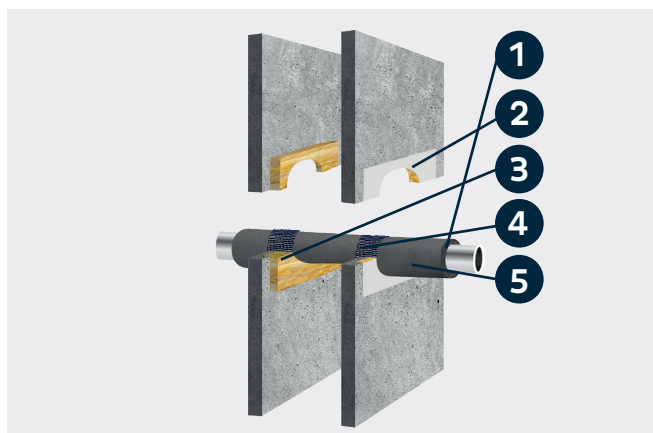
Maximale opening 2400 mm breed en 1200 mm hoog



- 1: Kabels  $\leq \varnothing 80$  mm, afzonderlijk of gebundeld en stalen of PVC-leidingen  $\leq \varnothing 16$  mm (C/U) in goten of ladders
- 2: Bostik FP 370 Fireseal Mortar  $\geq 25$  mm dik aan beide kanten
- 3: 50 mm afscheiding van steenwol  $\geq 150$  kg/m<sup>3</sup>

### GEÏSOLEERDE STALEN BUIZEN MET BRANDWEERSTAND EI 120 C/U (E 120)

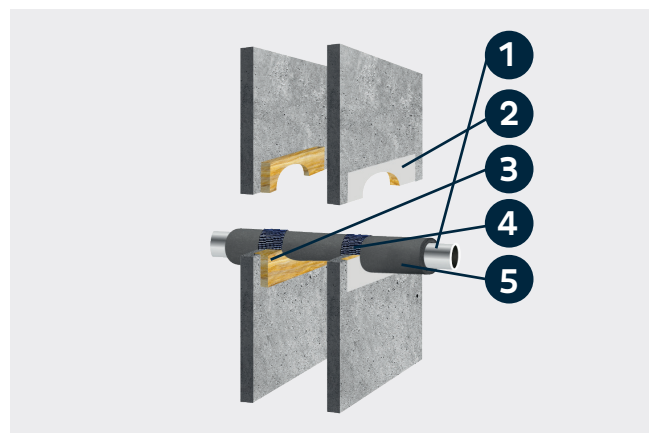
Maximale opening 2400 mm breed en 1200 mm hoog



- 1: Stalen buizen  $\leq \varnothing 40$  mm
- 2: Bostik FP 370 Fireseal Mortar  $\geq 25$  mm dik aan beide kanten
- 3: 50 mm afscheiding van steenwol  $\geq 150$  kg/m<sup>3</sup>
- 4: Bostik FP 340 Pipe Wrap 1 laag van 50 mm breed aangebracht aan beide kanten
- 5: 13 mm ononderbroken elastomeer schuimisolatie

### GEÏSOLEERDE STALEN BUIZEN MET BRANDWEERSTAND EI 60 C/U (E 120)

Maximale opening 2400 mm breed en 1200 mm hoog

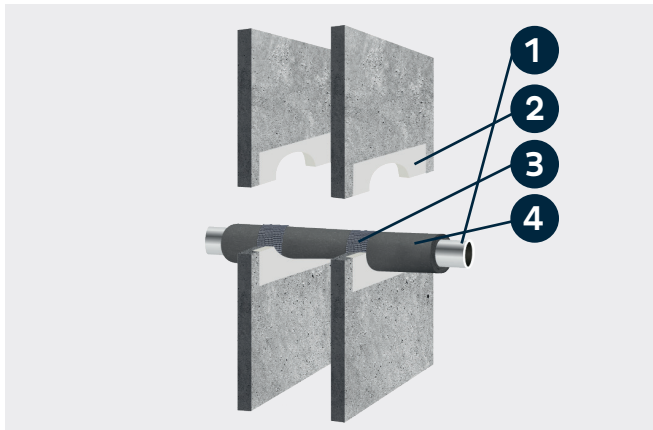


- 1: Stalen buizen  $\leq \varnothing 165$  mm
- 2: Bostik FP 370 Fireseal Mortar  $\geq 25$  mm dik aan beide kanten
- 3: 50 mm afscheiding van steenwol  $\geq 150$  kg/m<sup>3</sup>
- 4: Bostik FP 340 Pipe Wrap 2 lagen van 50 mm breed aangebracht aan beide kanten
- 5: 13 mm ononderbroken elastomeer schuimisolatie

## FP 370 FIRESEAL MORTAR GIPSPLAAT, METSELWERK OF BETONNEN MUREN

### GEÏSOLEERDE STALEN BUIZEN MET BRANDWEERSTAND EI 60 C/U (E 120)

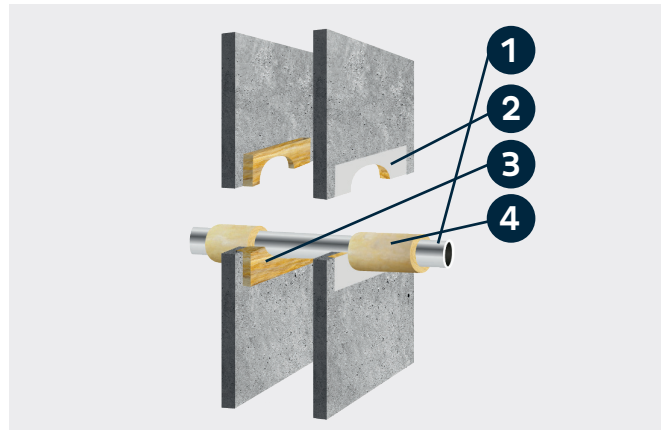
Maximale opening 2400 mm breed en 1200 mm hoog



- 1: Stalen buis ≤ Ø 165 mm
- 2: Bostik FP 370 Fireseal Mortar ≥ 50 mm dik aan beide kanten
- 3: Bostik FP 340 Pipe Wrap 2 lagen van 50 mm breed aangebracht aan beide kanten
- 4: 14 -32 mm ononderbroken elastomeer schuimisolatie

### STALEN BUIZEN MET BRANDWEERSTAND EI 120 C/U (E 120 C/U)

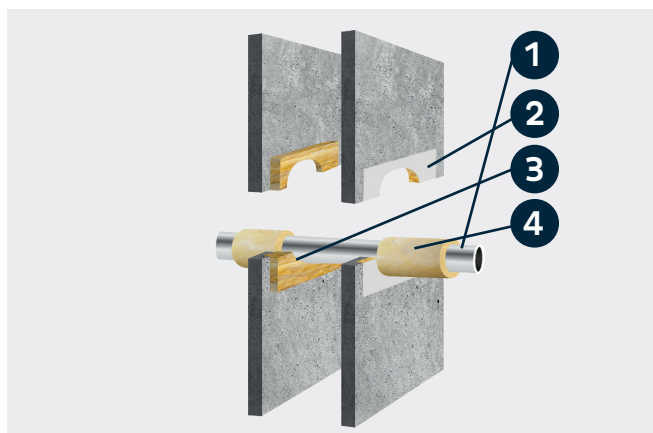
Maximale opening 2400 mm breed en 1200 mm hoog



- 1: Stalen buis ≤ Ø 40 mm
- 2: Bostik FP 370 Fireseal Mortar ≥ 25 mm dik aan beide kanten
- 3: 50 mm afscheiding van steenwol ≥ 150 kg/m<sup>3</sup>
- 4: ≥ 20 mm steenwol ≥ 80 kg/m<sup>3</sup> te monteren ≥ 50 cm aan beide zijden

### STALEN BUIZEN MET BRANDWEERSTAND EI 90 C/U (E 120 C/U)

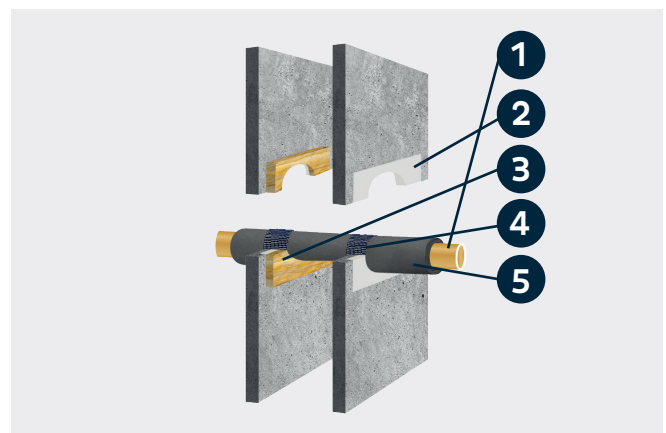
Maximale opening 2400 mm breed en 1200 mm hoog



- 1: Stalen buis ≤ Ø 219 mm
- 2: Bostik FP 370 Fireseal Mortar ≥ 25 mm dik aan beide kanten
- 3: 50 mm afscheiding van steenwol ≥ 150 kg/m<sup>3</sup>
- 4: ≥ 30 mm steenwol ≥ 80 kg/m<sup>3</sup> te monteren ≥ 50 cm aan beide zijden

### INSULATED COPPER PIPES FIRE RESISTANCE EI 120 C/C (E 120)

Maximale opening 2400 mm breed en 1200 mm hoog



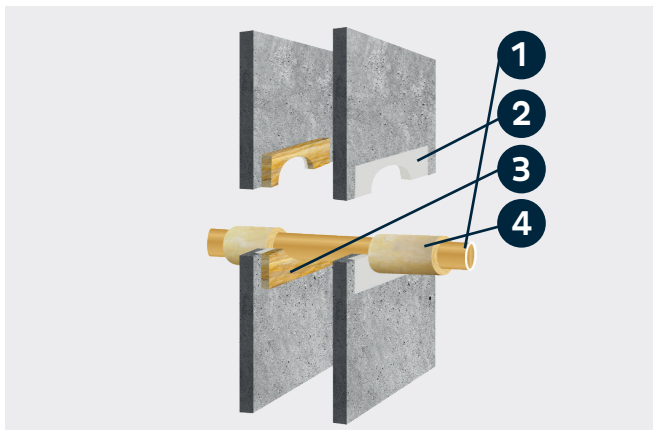
- 1: Koperen buis ≤ Ø 54 mm
- 2: Bostik FP 370 Fireseal Mortar ≥ 25 mm dik aan beide kanten
- 3: 50 mm afscheiding van steenwol ≥ 150 kg/m<sup>3</sup>
- 4: Bostik FP 340 Pipe Wrap 2 lagen van 50 mm breed aangebracht aan beide kanten
- 5: 9 -25 mm ononderbroken elastomeer schuimisolatie

## FP 370 FIRESEAL MORTAR

### GIPSPLAAT, METSELWERK OF BETONNEN MUREN

#### KOPEREN BUIZEN MET BRANDWEERSTAND EI 120 C/C E 120 C/C

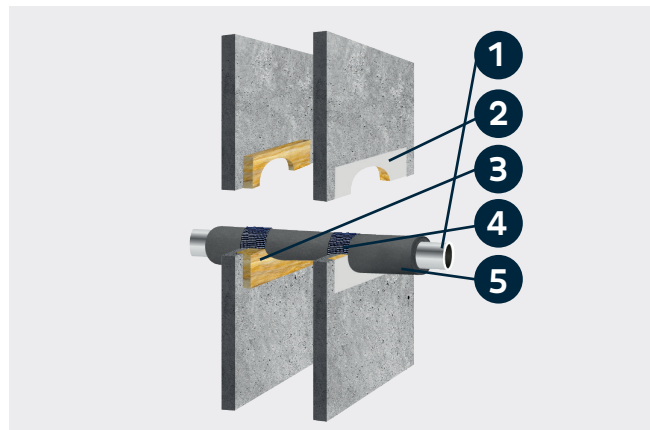
Maximale opening 2400 mm breed en 1200 mm hoog



- 1: Koperen buis  $\leq \varnothing 54$  mm
- 2: Bostik FP 370 Fireseal Mortar  $\geq 25$  mm dik aan beide kanten
- 3: 50 mm afscheiding van steenwol  $\geq 150$  kg/m<sup>3</sup>
- 4:  $\geq 20$  mm steenwol  $\geq 80$  kg/m<sup>3</sup> te monteren  $\geq 50$  cm aan beide zijden

#### GEÏSOLEERDE ALUPEX BUIZEN MET BRANDWEERSTAND EI 120 C/ C (E 120)

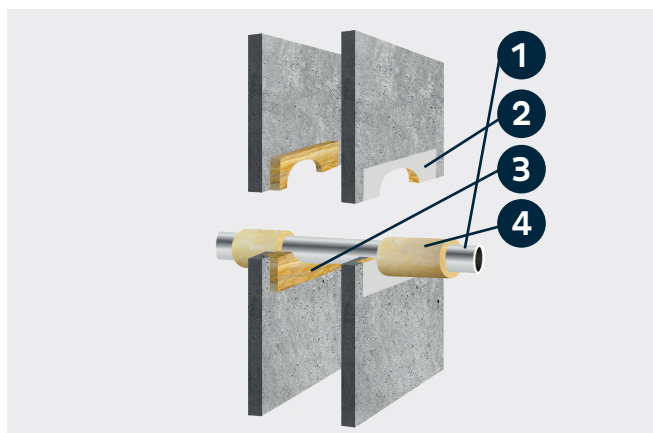
Maximale opening 2400 mm breed en 1200 mm hoog



- 1: Alupex buis  $\leq \varnothing 75$  mm
- 2: Bostik FP 370 Fireseal Mortar  $\geq 25$  mm dik aan beide kanten
- 3: 50 mm afscheiding van steenwol  $\geq 150$  kg/m<sup>3</sup>
- 4: Bostik FP 340 Pipe Wrap 2 lagen van 50 mm breed aangebracht aan beide kanten
- 5: 9 -25 mm ononderbroken elastomeer schuimisolatie

#### ALUPEX BUIZEN MET BRANDWEERSTAND EI 120 C/C (E 120 C/C)

Maximale opening 2400 mm breed en 1200 mm hoog

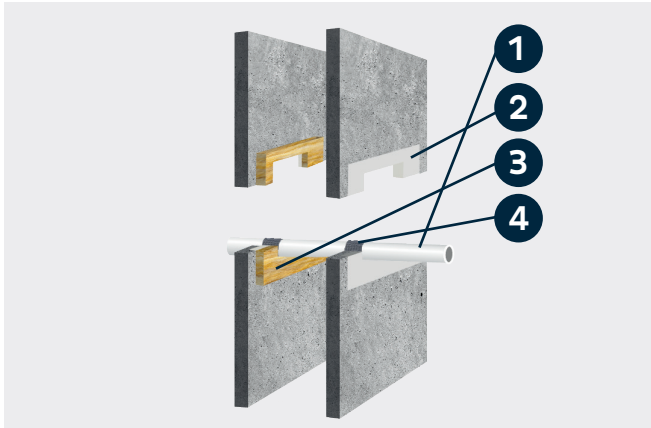


- 1: Alupex buis  $\leq \varnothing 75$  mm
- 2: Bostik FP 370 Fireseal Mortar  $\geq 25$  mm dik aan beide kanten
- 3: 50 mm afscheiding van steenwol  $\geq 150$  kg/m<sup>3</sup>
- 4:  $\geq 20$  mm steenwol  $\geq 80$  kg/m<sup>3</sup> te monteren  $\geq 50$  cm aan beide zijden

## FP 370 FIRESEAL MORTAR GIPSPLAAT, METSELWERK OF BETONNEN MUREN

### KUNSTSTOF BUIZEN MET BRANDWEERSTAND EI 60 -120

Maximale opening 2400 mm breed en 1200 mm hoog

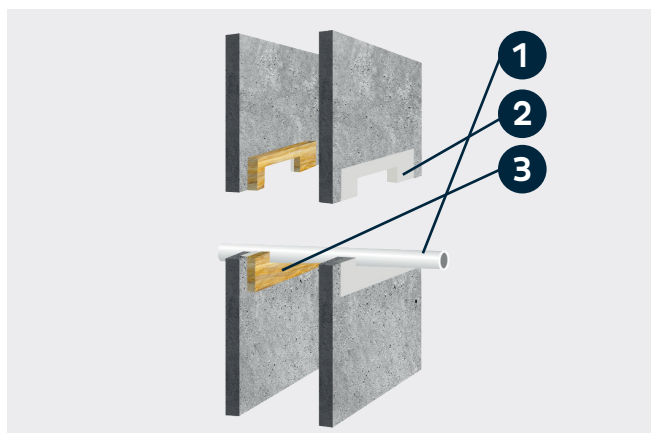


- 1: Kunststof buis
- 2: Bostik FP 370 Fireseal Mortar  $\geq 25$  mm dik
- 3: 50 mm afscheiding van steenwol  $\geq 140$  kg/m<sup>3</sup>
- 4: Bostik FP 340 Pipe Wrap aan beide kanten

Leidingen	Buiswand Dikte [mm]	Pipe wrap	Classificatie
$\leq \text{Ø}40$ mm PVC-U & PVC-C	3.0 - 4.3mm	50 x 1.8mm (1 laag)	EI 60 U/C (E 120 U/C)
$\leq \text{Ø}40$ mm PE, ABS & SAN+PVC	3.2 - 3.7mm	50 x 1.8mm (1 laag)	EI 120 U/C (E 120 U/C)
$\leq \text{Ø}40$ mm PP	4.0 - 5.5mm	50 x 1.8mm (1 laag)	EI 120 U/C (E 120 U/C)
$\leq \text{Ø}110$ mm PVC-U & PVC-C	2.7 - 6.6mm	50 x 3.6mm (2 lagen)	EI 90 U/C (E 120 U/C)
$\leq \text{Ø}110$ mm PE, ABS & SAN+PVC	4.2 - 10.0mm	50 x 3.6mm (2 lagen)	EI 60 U/C (E 60 U/C)
$\leq \text{Ø}110$ mm PP	6.6mm	50 x 3.6mm (2 lagen)	EI 90 U/C (E 120 U/C)
$\leq \text{Ø}125$ mm PVC-U & PVC-C	3.7 - 7.4mm	50 x 5.4mm (3 lagen)	EI 120 U/C (E 120 U/C)
$\leq \text{Ø}125$ mm PE, ABS & SAN+PVC	12.0mm	50 x 5.4mm (3 lagen)	EI 120 U/C (E 120 U/C)
$\leq \text{Ø}125$ mm PP	17.1mm	50 x 5.4mm (3 lagen)	EI 90 U/C (E 120 U/C)
$\leq \text{Ø}160$ mm PVC-U & PVC-C	3.2 - 9.5mm	50 x 7.2mm (4 lagen)	EI 60 U/C (E 60 U/C)
$\leq \text{Ø}160$ mm PE, ABS & SAN+PVC	12.0mm	50 x 7.2mm (4 lagen)	EI 90 U/C (E 120 U/C)
$\leq \text{Ø}160$ mm PP	4.0 - 21.9mm	50 x 7.2mm (4 lagen)	EI 60 U/C (E 120 U/C)

### PVC BUIZEN MET BRANDWEERSTAND EI 120 U/C (E 120 U/C)

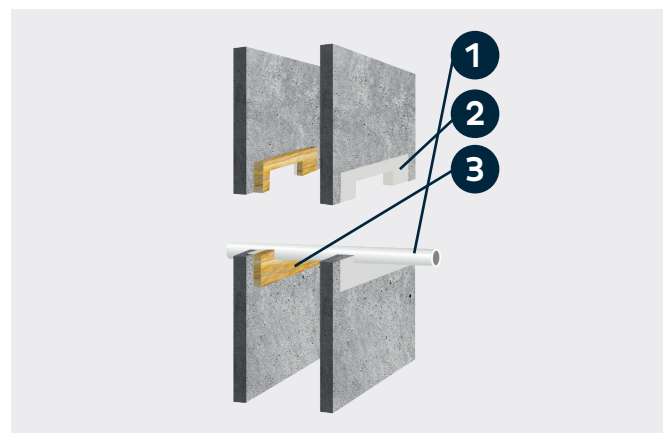
Maximale opening 2400 mm breed en 1200 mm hoog



- 1: PVC-U & PVC-C buizen  $\leq \text{Ø} 32$  mm met een wanddikte van 1,6-2,4 mm
- 2: Bostik FP 370 Fireseal Mortar  $\geq 25$  mm dik aan beide kanten
- 3: 50 mm afscheiding van steenwol  $\geq 140$  kg/m<sup>3</sup>

### PE & ABS PIPES FIRE RESISTANCE EI 120 U/C (E 120 U/C)

Maximale opening 2400 mm breed en 1200 mm hoog



- 1: PE, ABS & SAN + PVC buizen  $\leq \text{Ø} 32$  mm met een wanddikte van 1,8-3,0 mm
- 2: Bostik FP 370 Fireseal Mortar  $\geq 25$  mm dik aan beide kanten
- 3: 50 mm afscheiding van steenwol  $\geq 140$  kg/m<sup>3</sup>

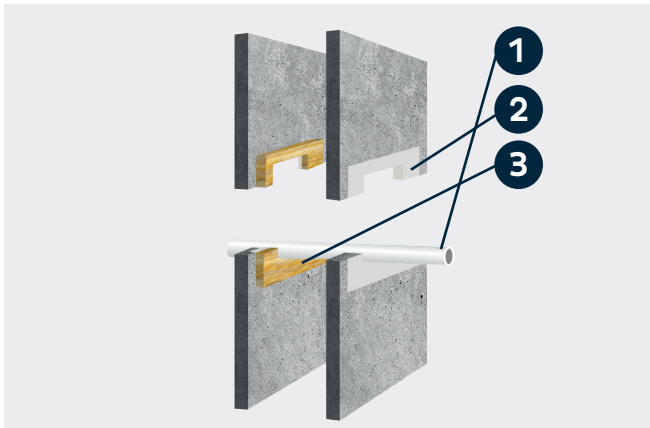


## FP 370 FIRESEAL MORTAR

### GIPSPLAAT, METSELWERK OF BETONNEN MUREN

#### PP BUIZEN MET BRANDWEERSTAND EI 120 U/C (E 120 U/C)

Maximale opening 2400 mm breed en 1200 mm hoog



- 1: PP buis  $\leq \varnothing 32$  mm met een wanddikte van 1,9 -4,4 mm
- 2: Bostik FP 370 Mortar  $\geq 25$  mm dik
- 3: 50 mm afscheiding van steenwol  $\geq 140$  kg/m<sup>3</sup>



**Bostik Benelux B.V.**  
T: + 31 (0)162 491 000  
Denariusstraat 11  
4903 RC, Oosterhout Nederland  
E: info.benelux@bostik.com



Installatie-instructies volgens ETA 19/0387

Alle adviezen, aanbevelingen, cijfers en veiligheidsinstructies zijn gebaseerd op grondig onderzoek en de huidige stand van onze ervaring en zijn niet bindend. Ondanks het feit dat de grootste zorg is besteed aan het samenstellen van de documentatie, aanvaarden wij geen verantwoordelijkheid voor onnauwkeurigheden, fouten, typografische fouten of drukfouten. We behouden ons het recht voor om het product te wijzigen wanneer we dit nodig achten. Aangezien het ontwerp en de omstandigheden van de ondergrond en de omstandigheden waaronder de toepassing plaatsvindt buiten onze controle vallen, kan op basis van deze documentatie geen verantwoordelijkheid worden aanvaard met betrekking tot de uitgevoerde werken. Daarom adviseren wij u om ter plaatse zelf een test uit te voeren. Op al onze verkopen en leveringen zijn onze algemene verkoop- en leveringsvoorwaarden van toepassing.